

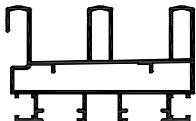
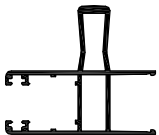
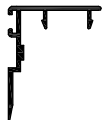
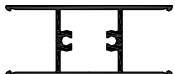





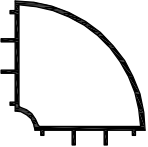

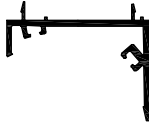
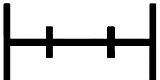
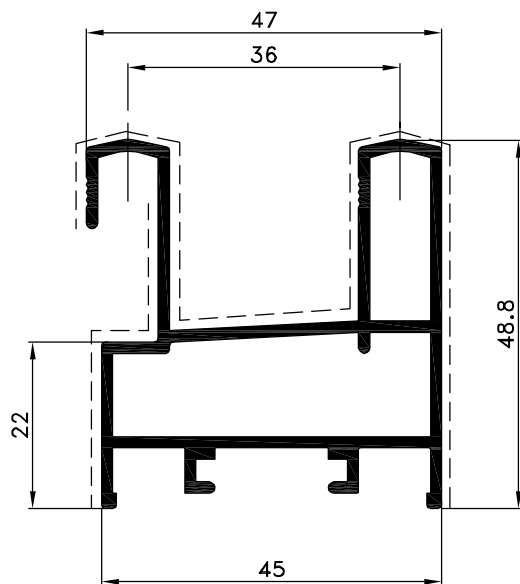


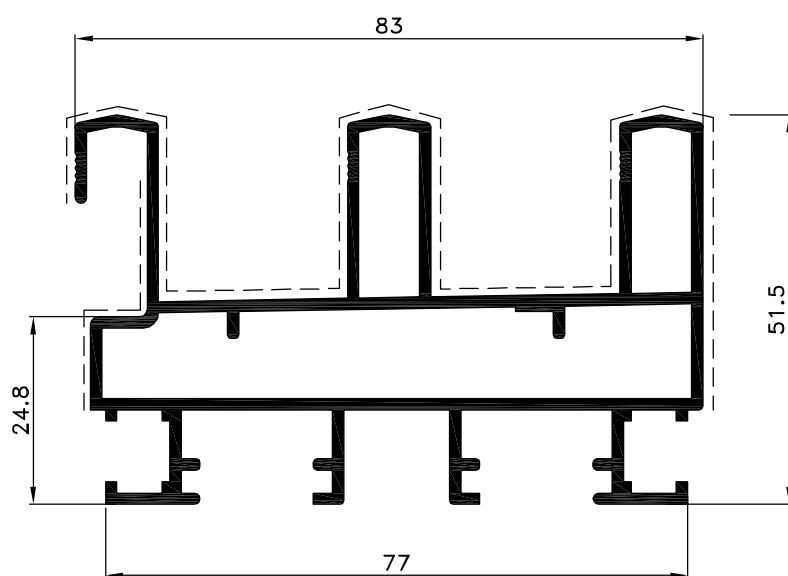
Oznaka	Izgled-presjek	Težina kg/ml	Opseg mm	Ix cm <sup>4</sup>	Wx cm <sup>3</sup>
H-630		0.861	347		
H-631		1.033	318		
H-632		1.787	550		
H-633		1.233	404		
H-634		0.309	177		
H-635		0.853	270		
H-636		0.277	142		
H-637		0.210	114		
H-638		0.294	167		
H-639		0.323	161		

Oznaka	Izgled-presjek	Težina kg/ml	Opseg mm	Ix cm <sup>4</sup>	Wx cm <sup>3</sup>
<b>F-0681</b>		0.920	304		
<b>M45-754</b>		0.932	248		
<b>F-0352/A</b>		1.445			
<b>M45-752</b>		0.510	242		
<b>P45-643</b>		0.342	184		



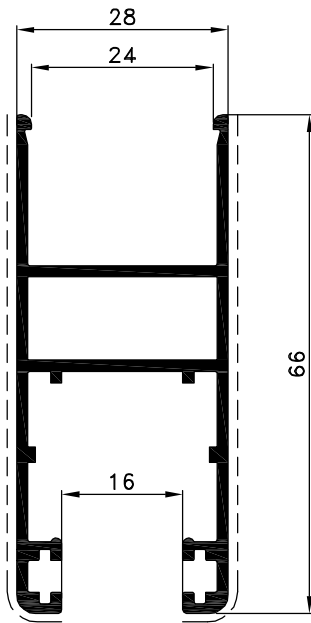
**H-631**

težina: kg/ml 1.033  
svj.povr. mm 165



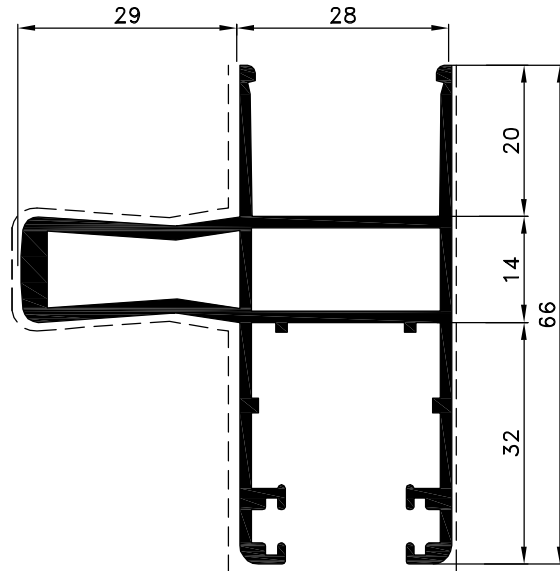
**H-632**

težina: kg/ml 1.787  
svj.povr. mm 241



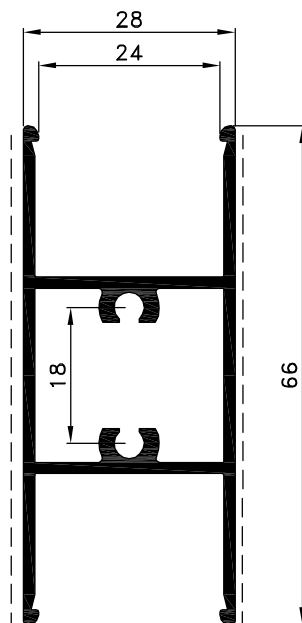
**H-630**

težina: kg/ml 0.861  
svj.povr. mm 145



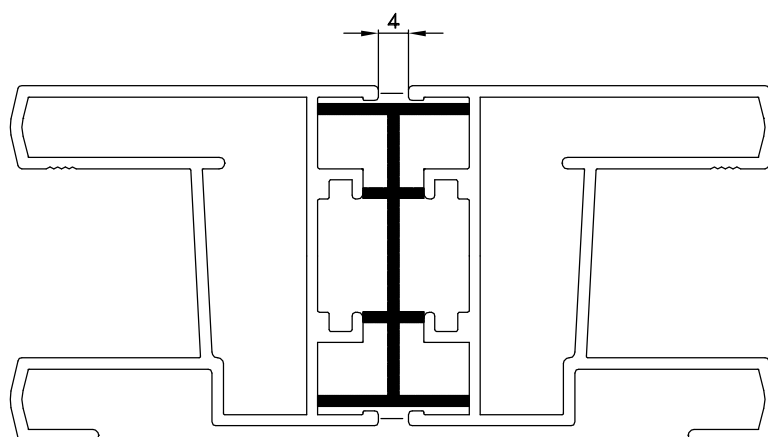
**H-633**

težina: kg/ml 1.233  
svj.povr. mm 174



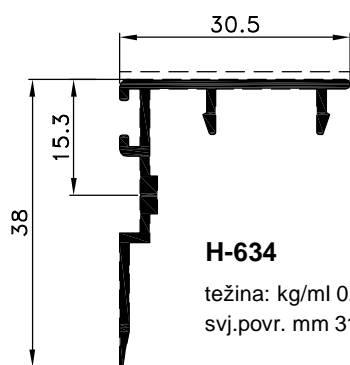
**H-635**

težina: kg/ml 0.853  
svj.povr. mm 132



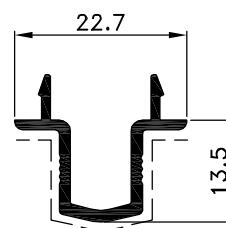
**P45-643**

težina: kg/ml 0.342  
svj.povr. mm 8



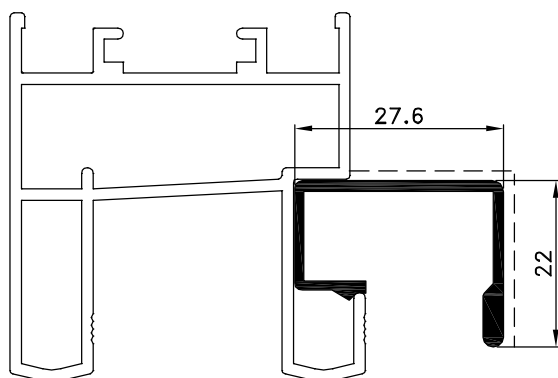
**H-634**

težina: kg/ml 0.309  
svj.povr. mm 31



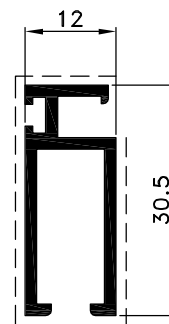
**H-637**

težina: kg/ml 0.210  
svj.povr. mm 50



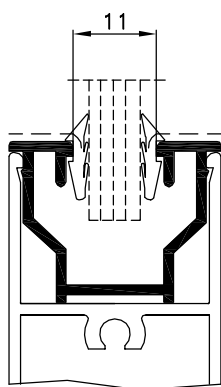
**H-636**

težina: kg/ml 0.277  
svj.povr. mm 72



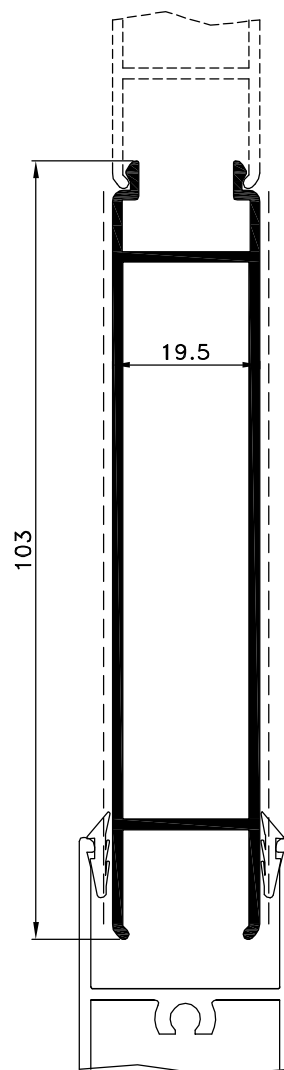
**H-639**

težina: kg/ml 0.323  
svj.povr. mm 70



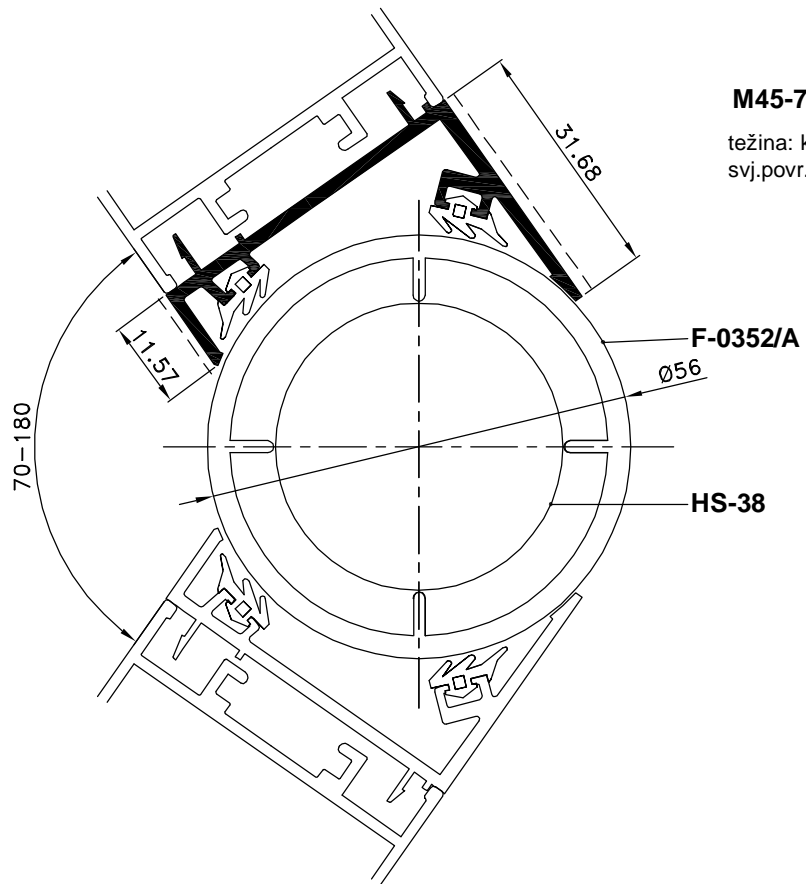
**H-638**

težina: kg/ml 0.294  
svj.povr. mm 21



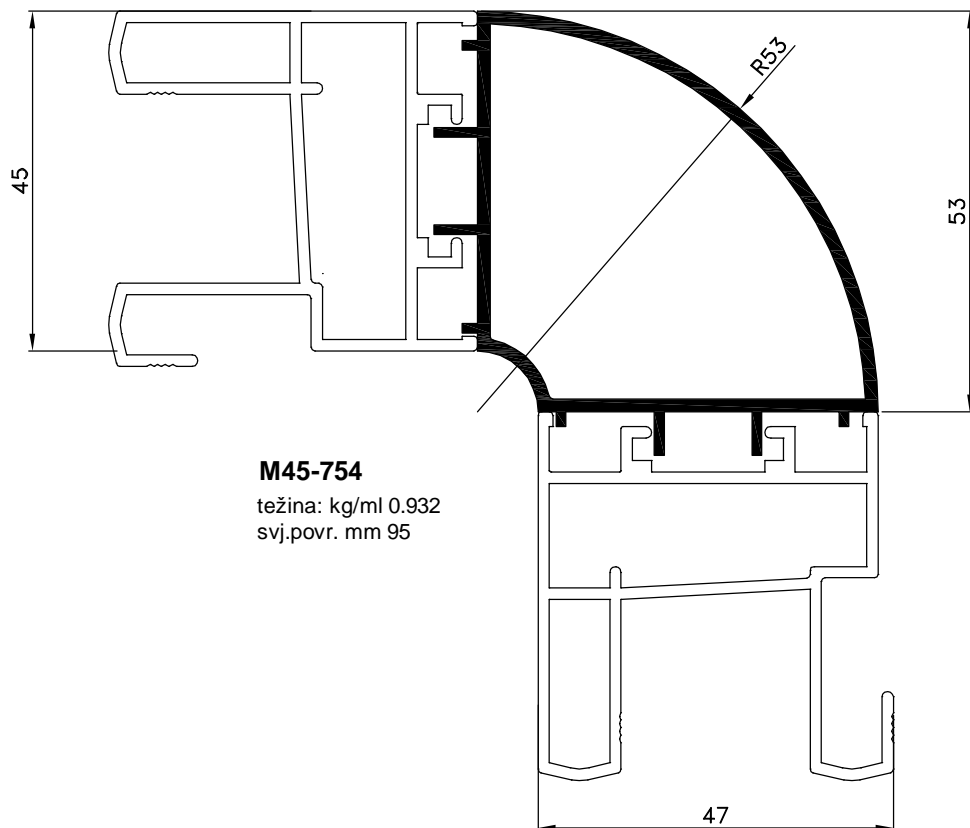
**F-0681**

težina: kg/ml 0.920  
svj.povr. mm 190



**M45-752**

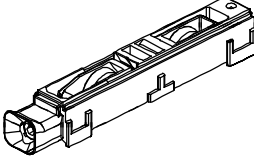
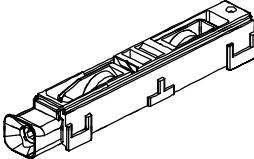
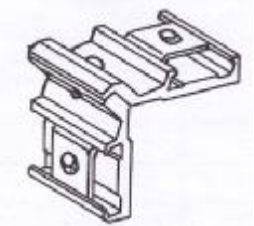
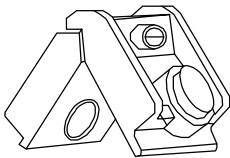
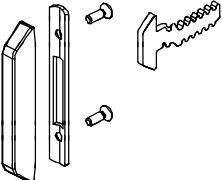

težina: kg/ml 0.510  
svj.povr. mm 43

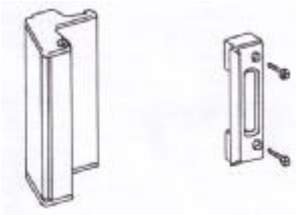
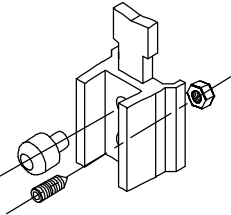
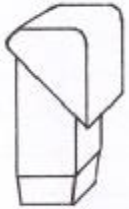


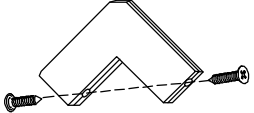
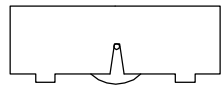
**M45-754**

težina: kg/ml 0.932  
svj.povr. mm 95

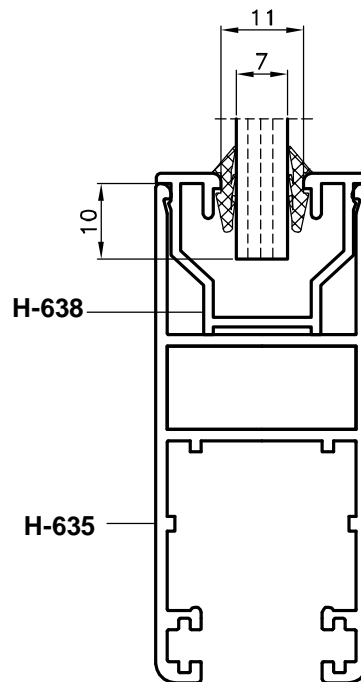
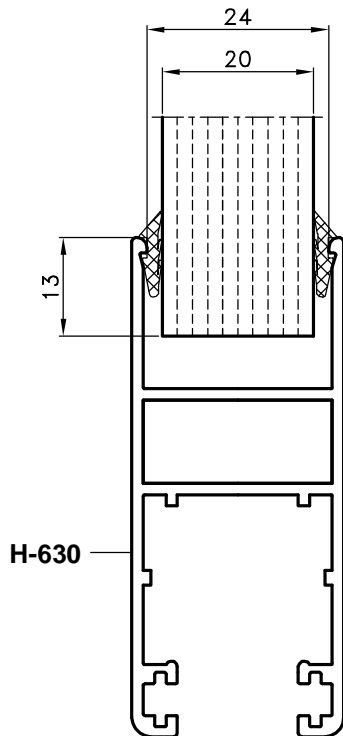


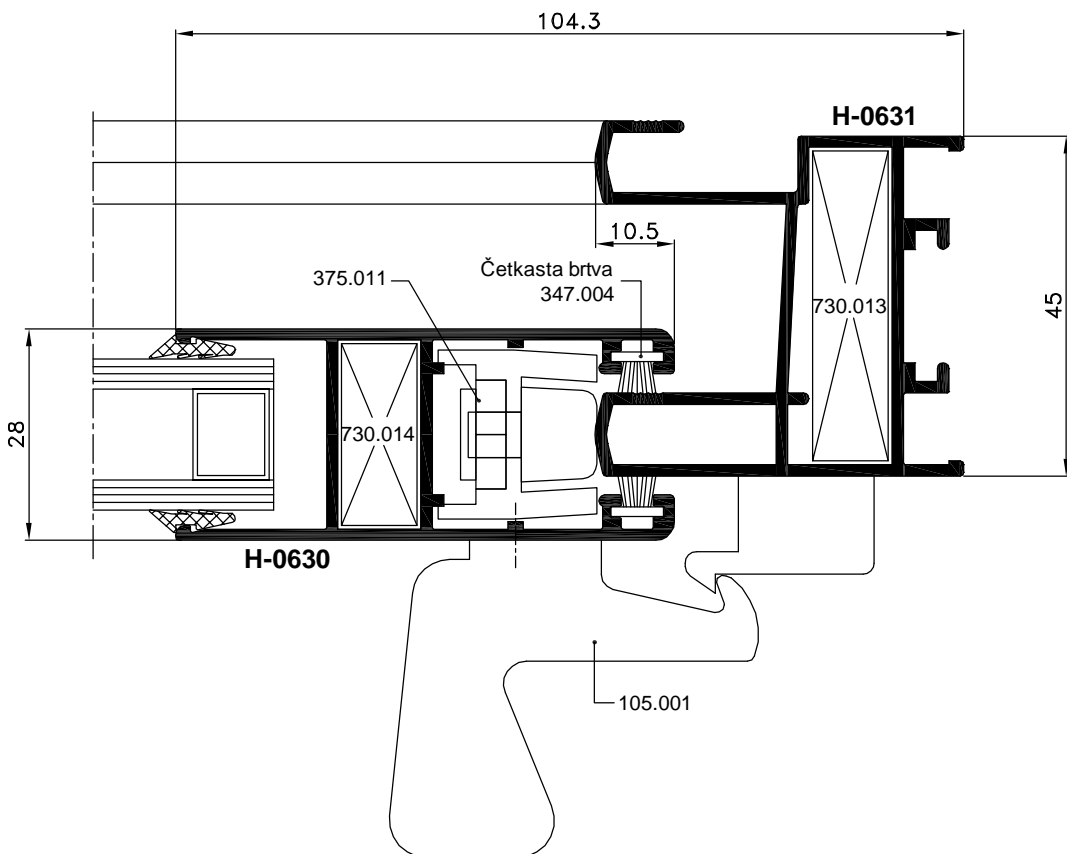
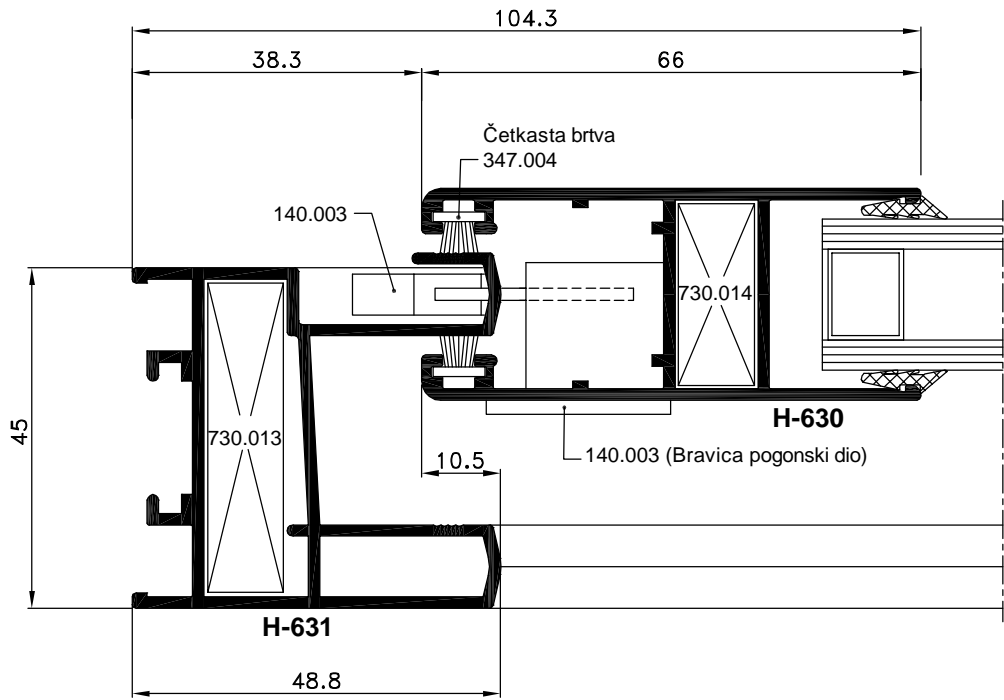
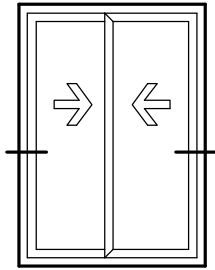
CODE	Izgled-presjek	Opis	Materijal	Nap.
140.001		<ul style="list-style-type: none"> <li>- Kotačići-nosivost 100 kg/par</li> <li>- Stara oznaka 0595 RC</li> </ul>	-	
143.008		<ul style="list-style-type: none"> <li>- Kotačići - nosivost 190 kg/par</li> <li>- Stara oznaka GS 3120</li> </ul>	-	
730.013		<ul style="list-style-type: none"> <li>- Kutnik okvira</li> <li>- Stara oznaka 0432</li> </ul>	-	
730.014		<ul style="list-style-type: none"> <li>- Kutnik krila</li> <li>- Stara oznaka 0404</li> </ul>	-	
140.003		<ul style="list-style-type: none"> <li>- Bravica-jezičak sa prihvatnikom</li> <li>- Stara oznaka 0995 RC</li> </ul>	-	
		<ul style="list-style-type: none"> <li>- Bravica - pogonski dio</li> </ul>	-	

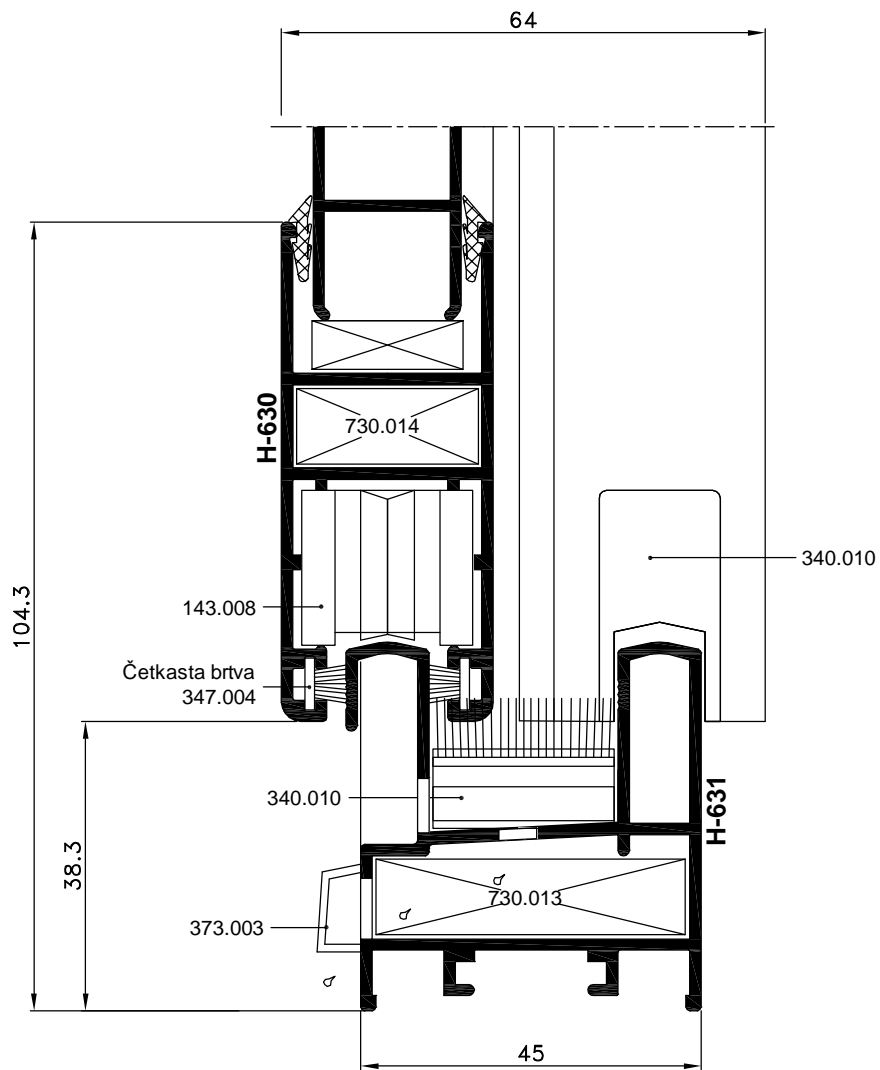
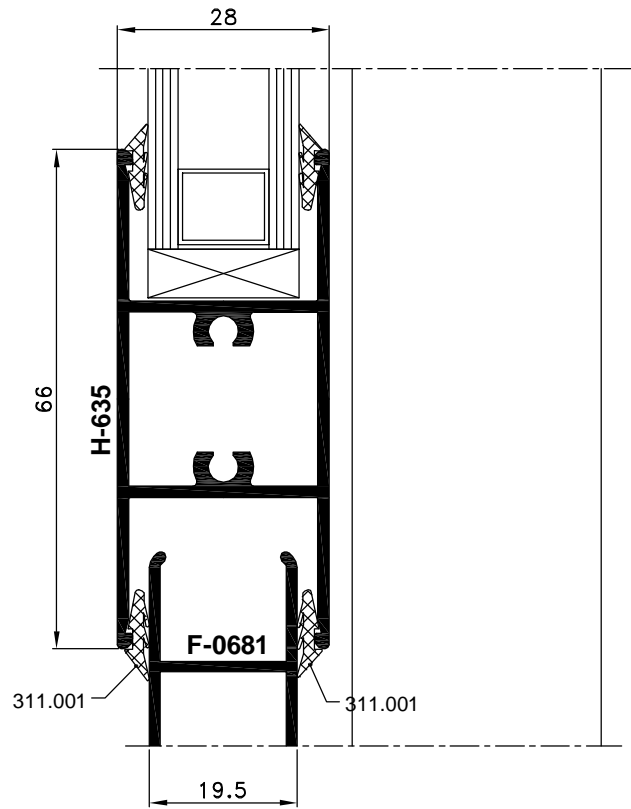
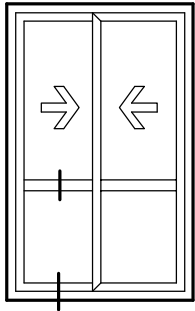
CODE	Izgled-presjek	Opis	Materijal	Nap.
105.001		- Rukohvat za pogon krila - Stara oznaka 3172	-	
340.010		- Komplet brtvilo i maska - Stara oznaka 560GI01	-	
375.011		- Odstojnik i osigurač od vađenja krila - Stara oznaka 5606006	PVC	
370.008		- Umetak-maska za profil H-633 - Stara oznaka 560GI03	PVC	
373.003.01 02 03		- Maska za drenažni otvor - Stara oznaka 2328	PVC	
370.010		- Umetak za profil H-636 - Stara znaka 560GI04	PVC	

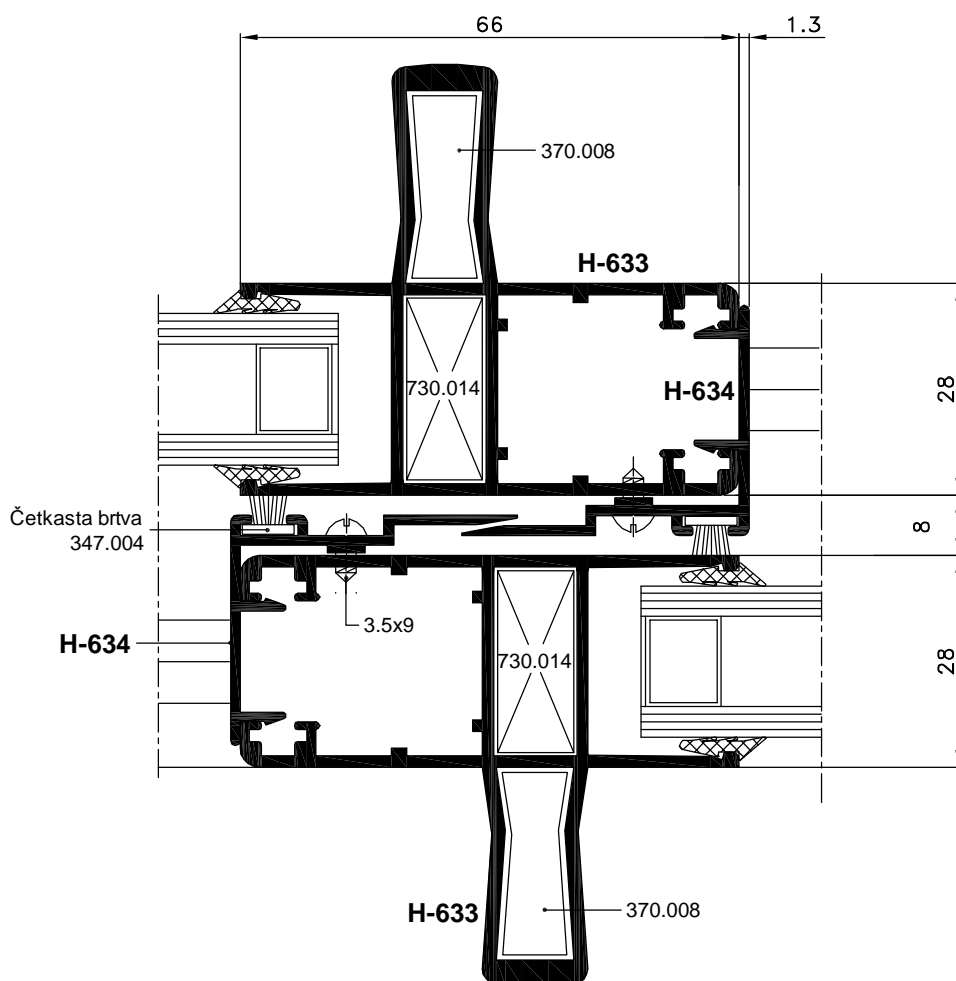
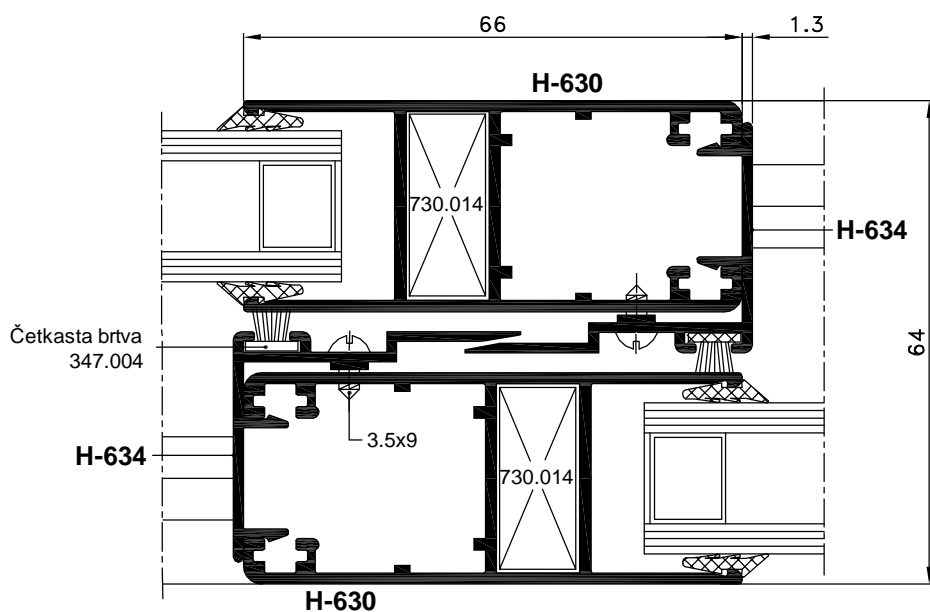
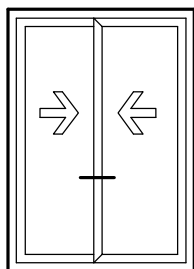
CODE	Izgled-presjek	Opis	Materijal	Nap.
140.005		- Kutnik komarice	-	
140.006		- Kotačiči komarice	-	

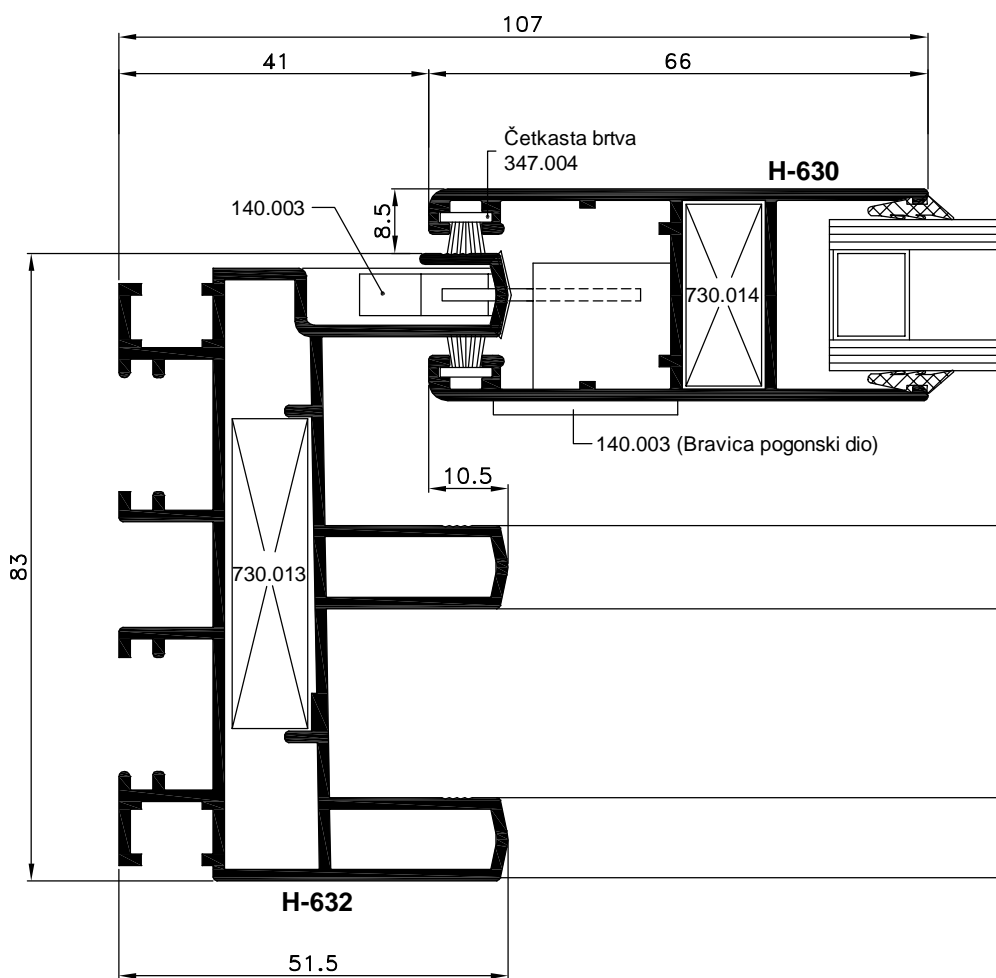
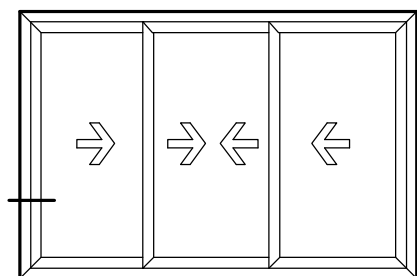
Oznaka	Izgled-presjek	Opis	Materijal	Težina g/ml
311.002		-Brtva prema staklu /unutarnja/ - Stara oznaka 210.001.123 (918)	EPDM	71
311.001		- Brtva prema staklu /unutarnja/ - Stara oznaka 210.001.125 (921)	EPDM	71
347.004		- Četkasta brtva 7x5.5 - Stara oznaka PB*HFC		



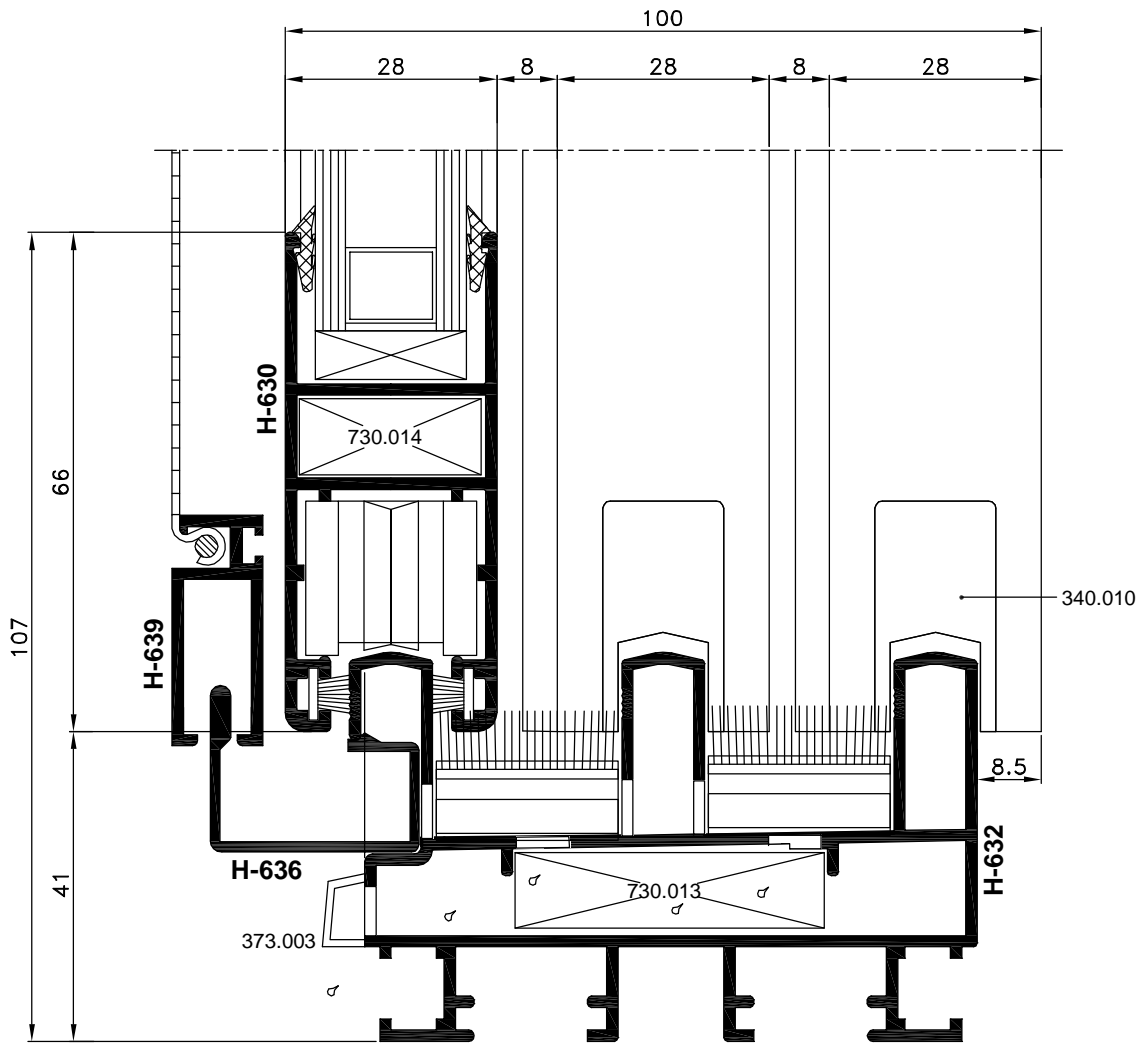
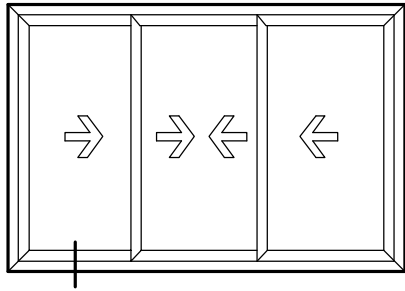


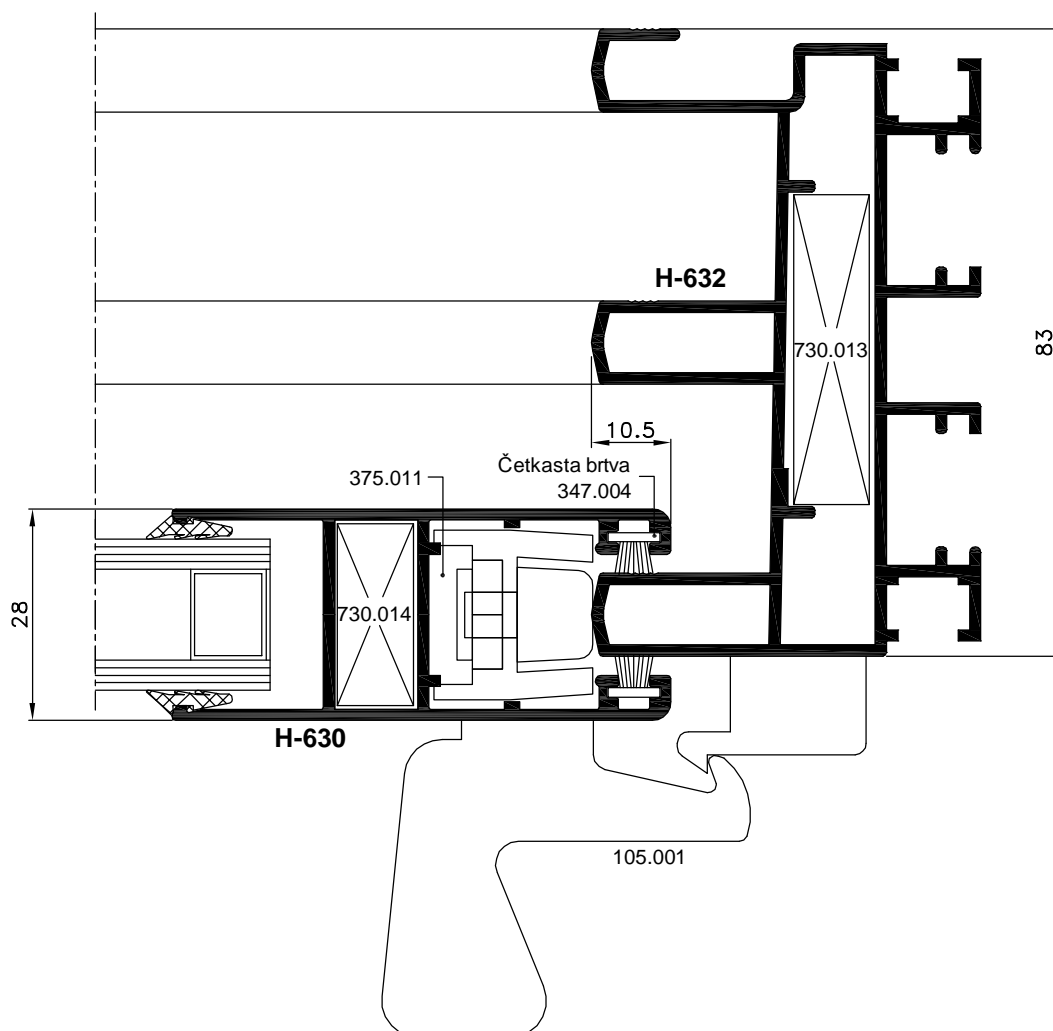
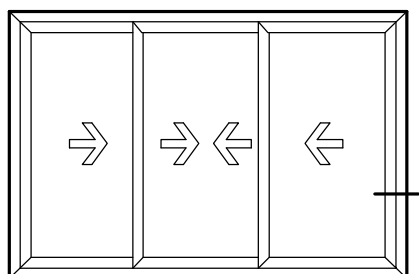


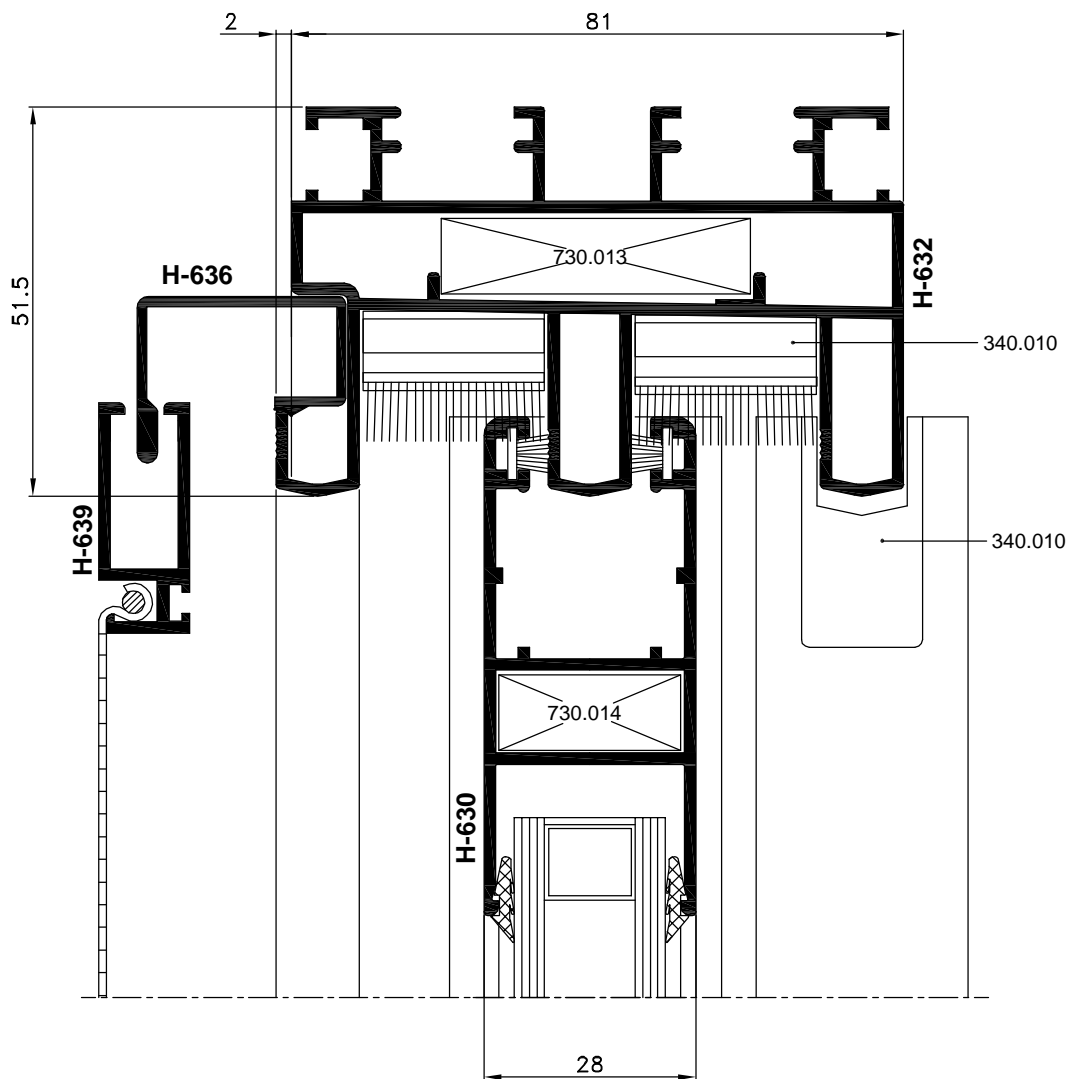
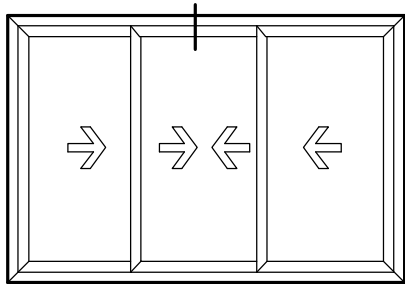


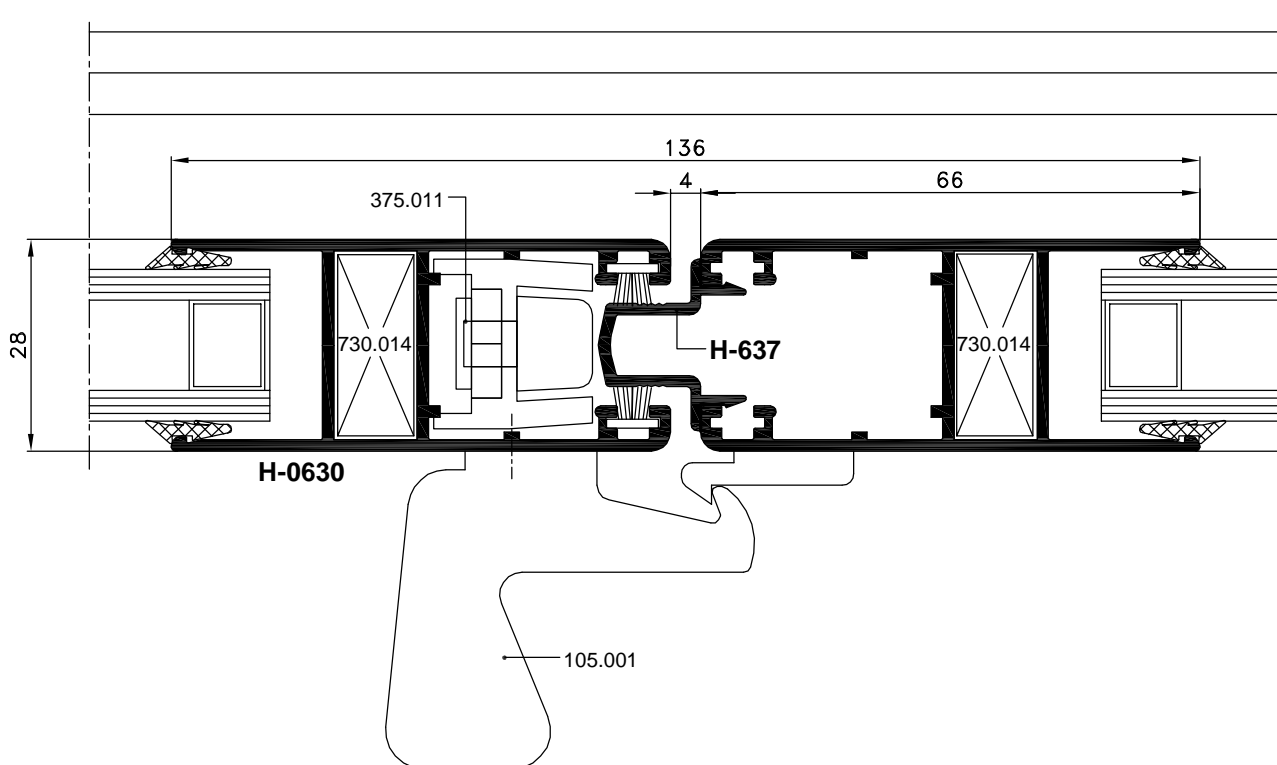
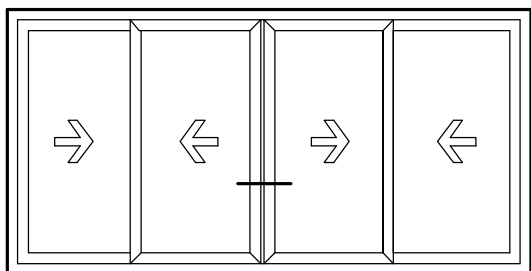


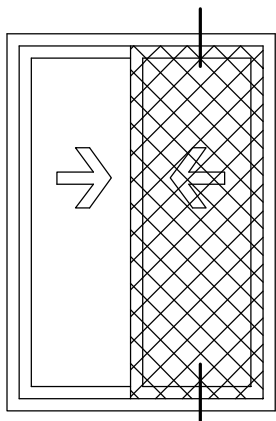












kutnik komarice 140.005-  
-od pvc-a  
-ukrućivanje prema  
okviru-imbus vijkom

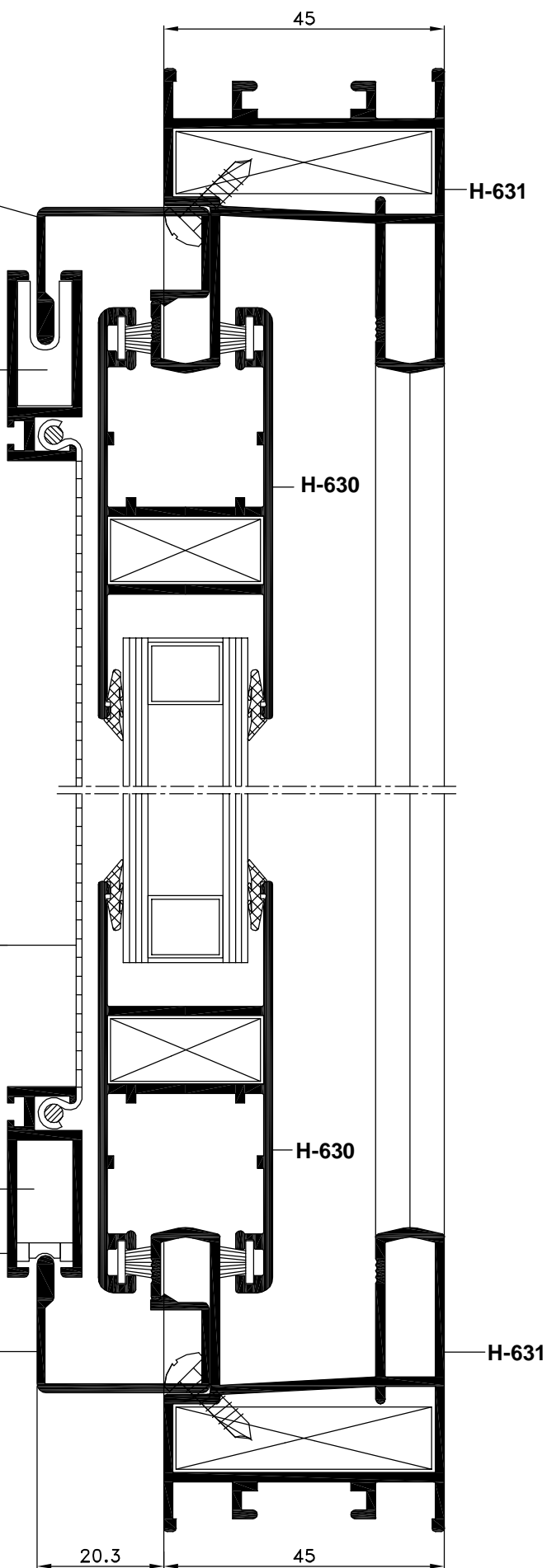
KOMARICA

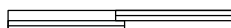
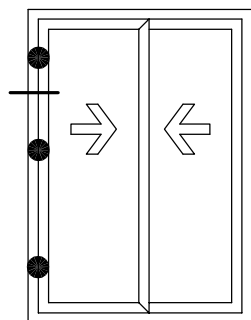
mreža komarice

kotačići komarice  
140.006

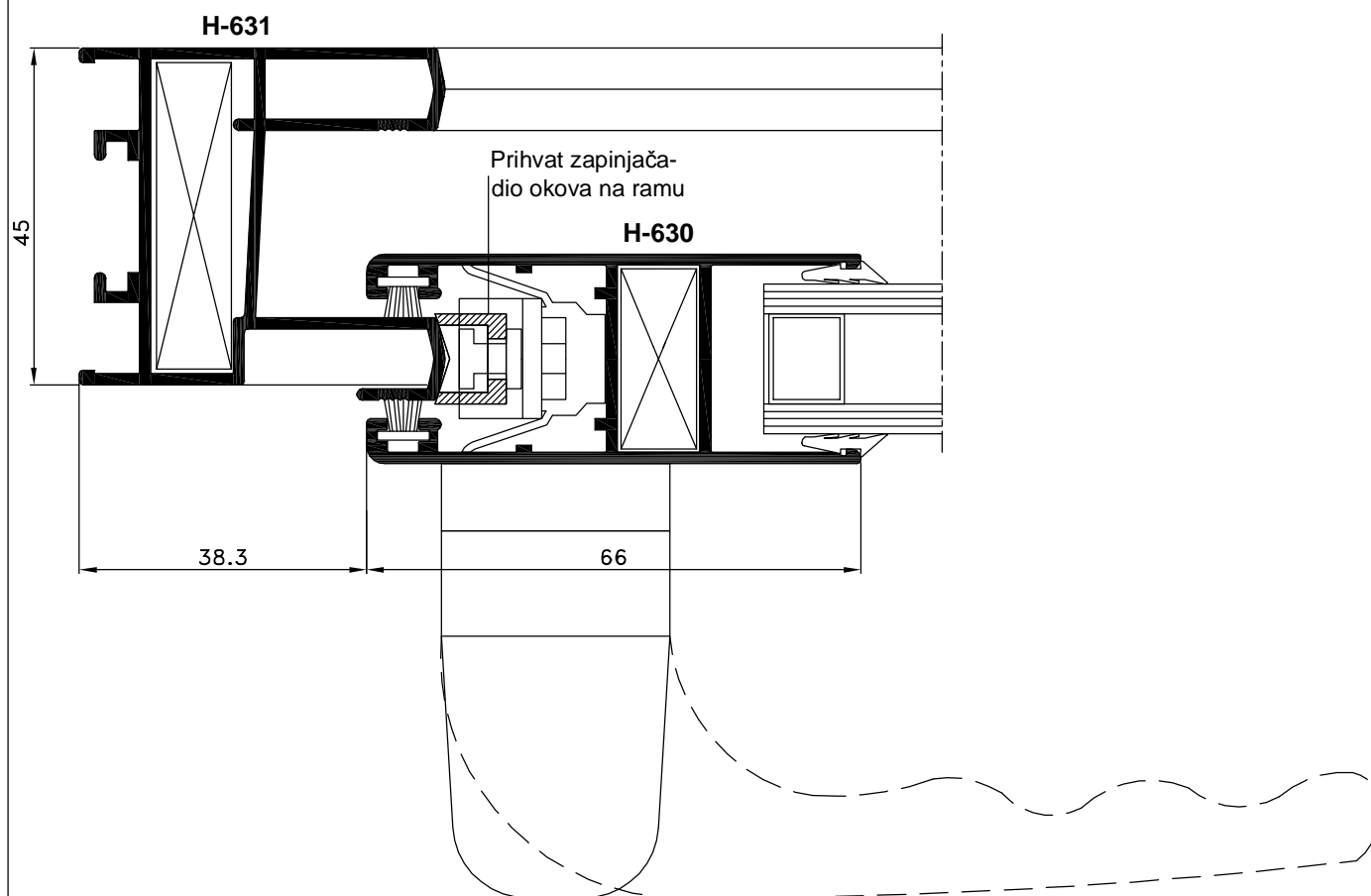
H-639

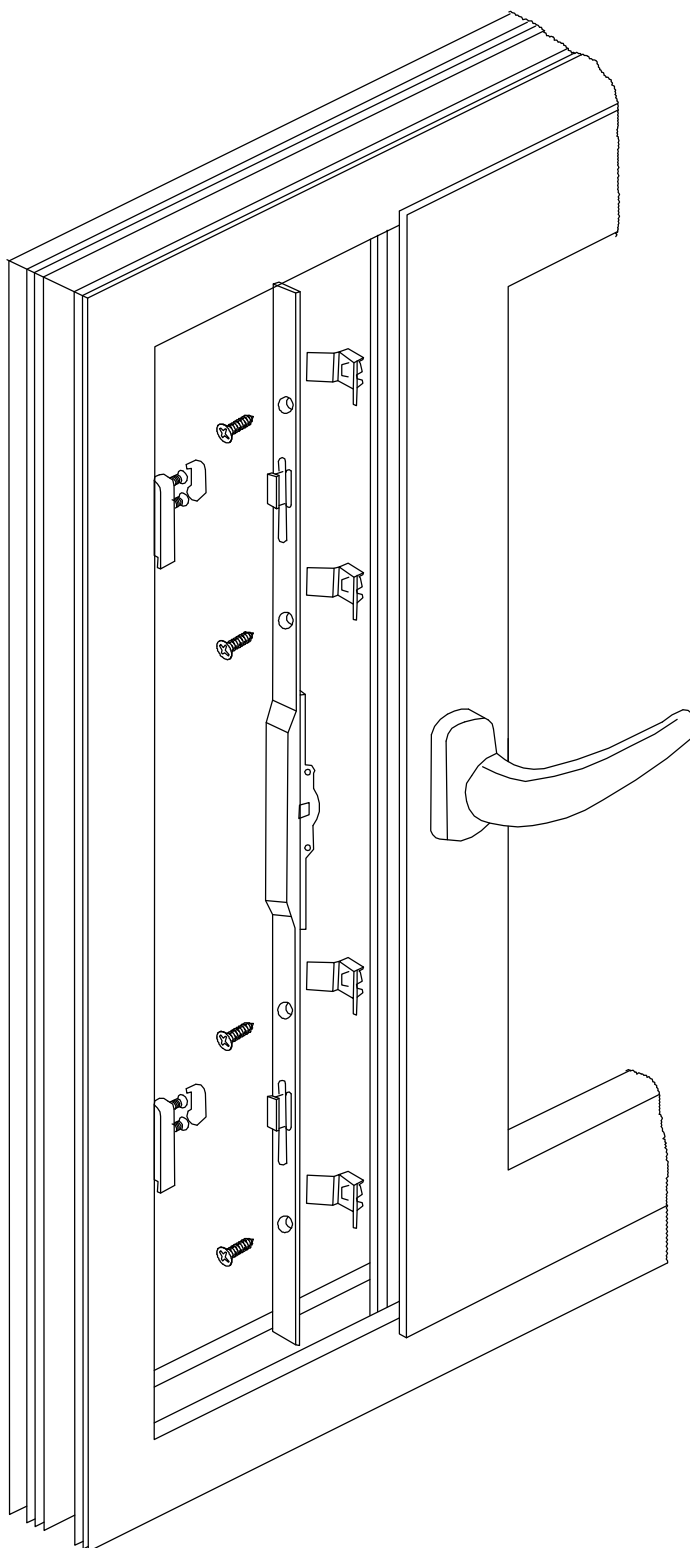
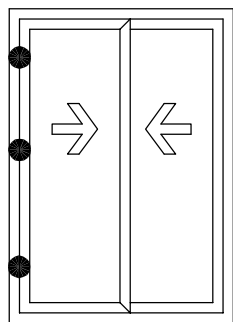
H-636





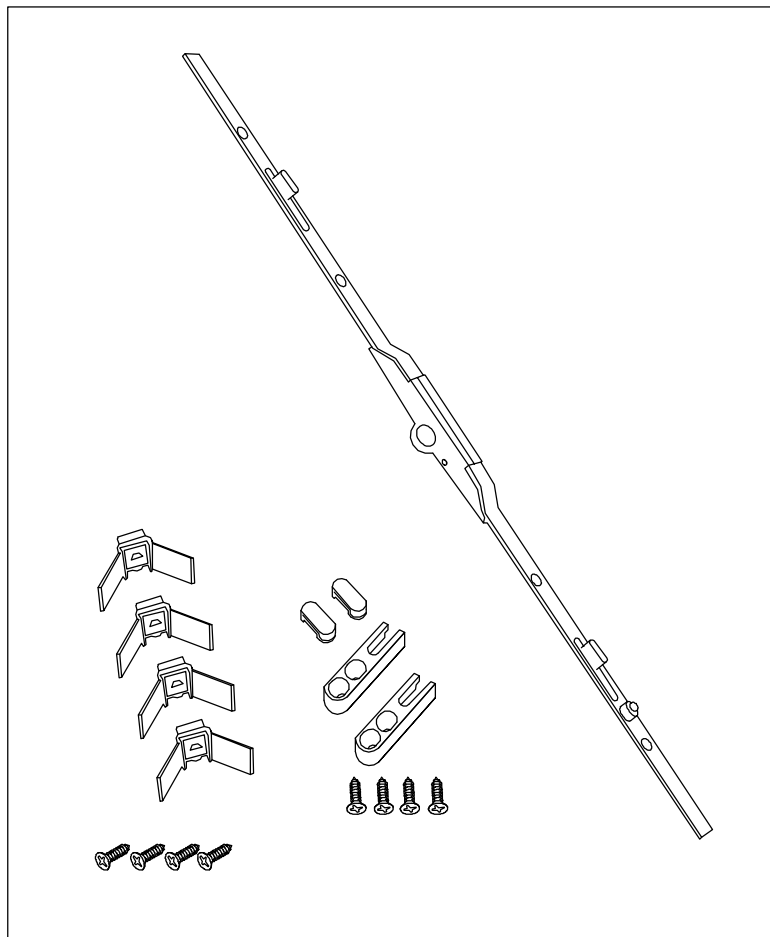
FAST LOOK - ključanje na više mjesta





**FAST LOOK - ključanje na više mjesta**

## FAST LOCK - ključanje na više mjesta



Ključanje u dvije točke - 130.001 :

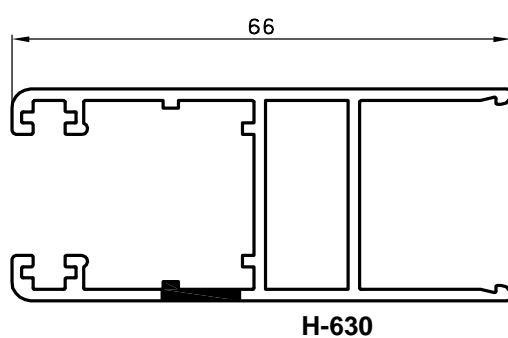
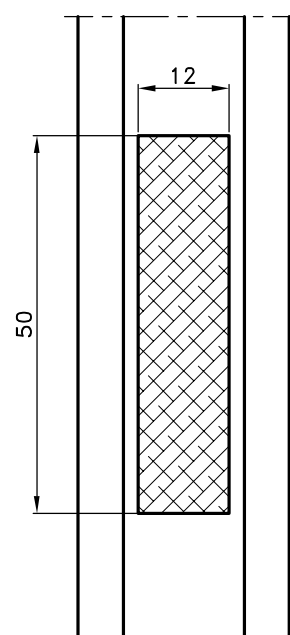
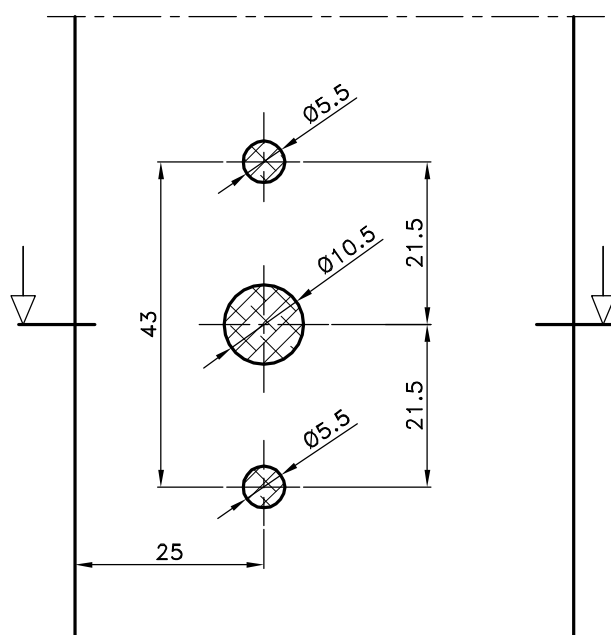
- A6392 ključanje FAST LOCK L=1000 mm..... 130.002
- A6392.22 KIT FAST LOCK klizno T80 L=1 m.....130.003

Ključanje u tri točke - 130.004:

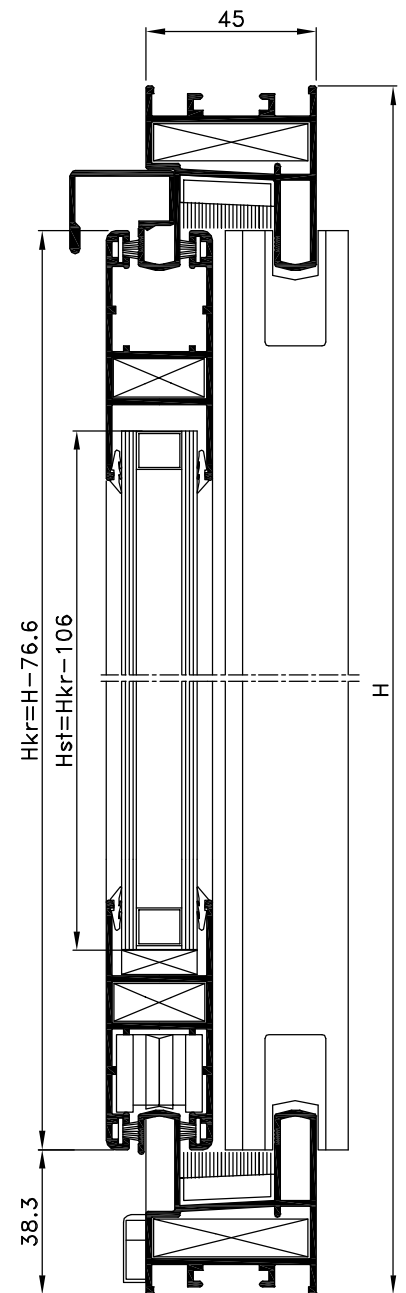
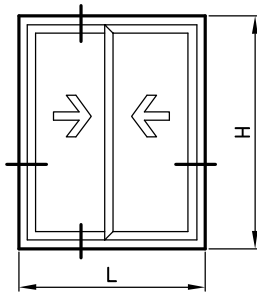
- A6394 ključanje FAST LOCK L=1800 mm..... 130.005
- A6394.22 KIT FAST LOCK klizno T80 L=1.8 m...130.006



## FAST LOOK - ključanje na više mjesta



OBRADA PROFILA KRILA H-630 ZA PRIHVAT RUČKE

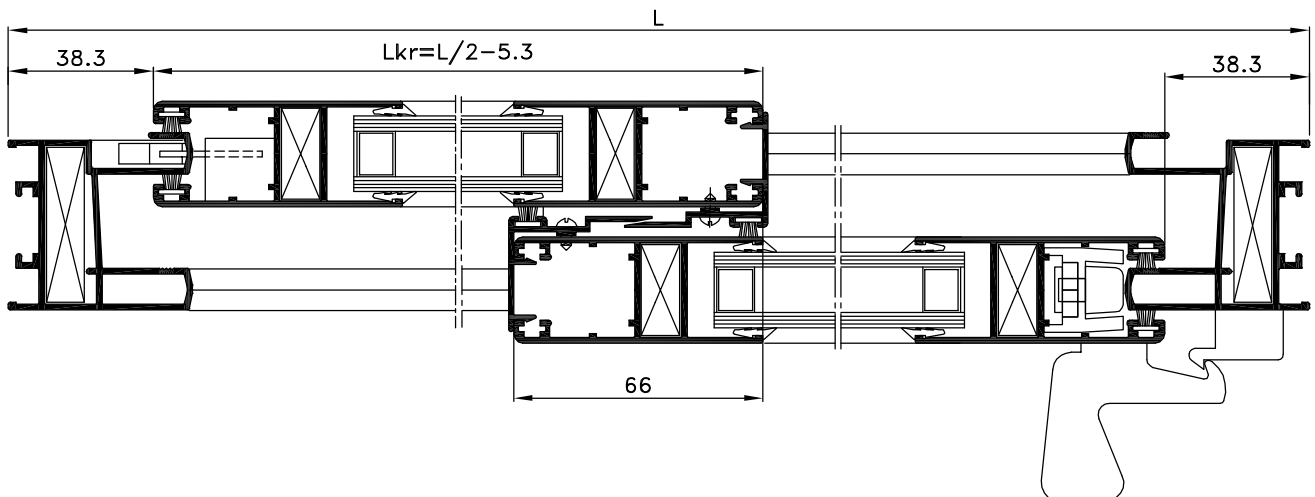


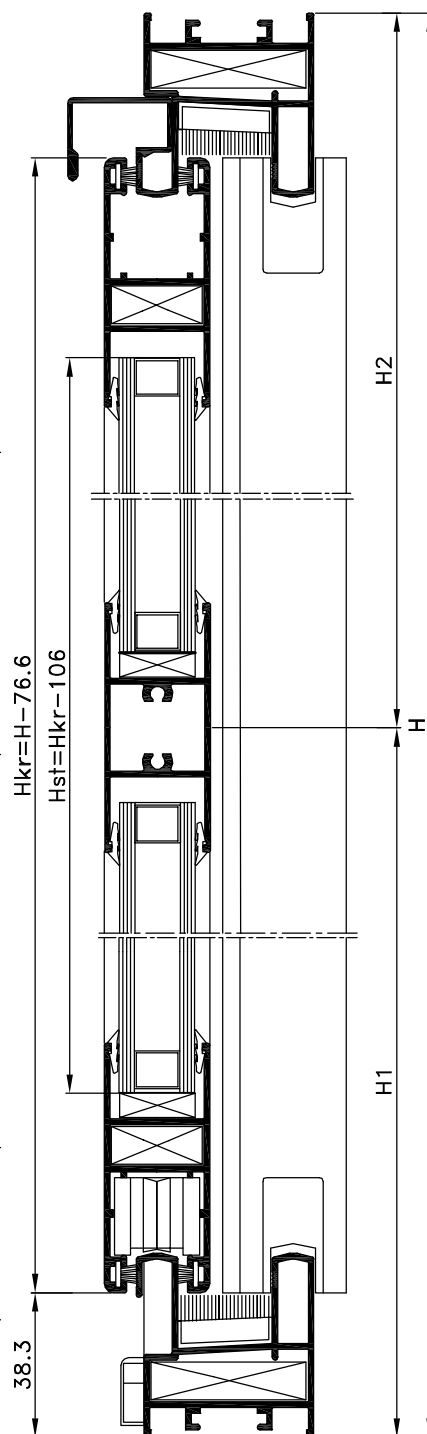
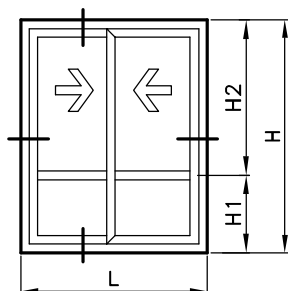
PROFILI		kom	mjera	pilanje
H-631	vodoravnica okvira	2	L	45-45
H-631	okomica okvira	2	H	45-45
H-630	vodoravnica krila	4	L/2-5.3	45-45
H-630	okomica krila	4	H-76.6	45-45
H-634	poklopni profil	2	H-76.6	90-90
H-636	okapnica	1	L-52	90-90

OKOVI		kom	
730.013	kutnik okvira	4	
730.014	kutnik krila	8	
143.008	kotačići-komplet za dva krila		
140.003	3087 bravica-jezičak s prihvatnikom	1	
140.003	GS 3000 bravica-pogonski dio	1	
105.001	ručka za pogon krila	1	
340.010	komplet brtvilo i maska	1+4	
373.003	maska za drenažni otvor	2	
375.011	odstojnik	4	
370.010	umetak	par	

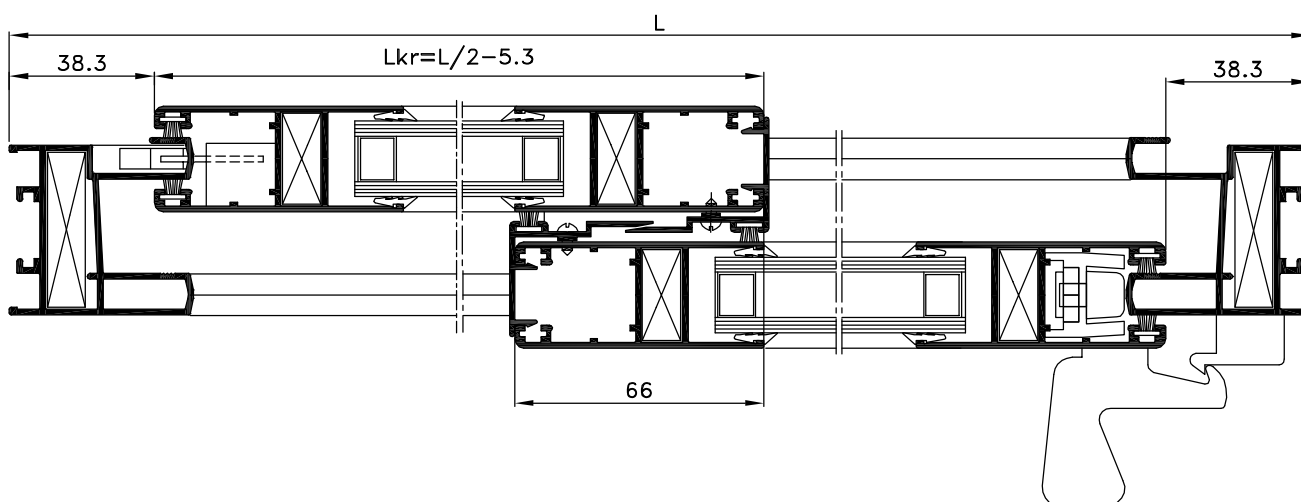
BRTVE		kom	mjera
311.001	brtva prema staklu		4L+8H
Četkasta brtva 7x5.5	347.004		4L+6H

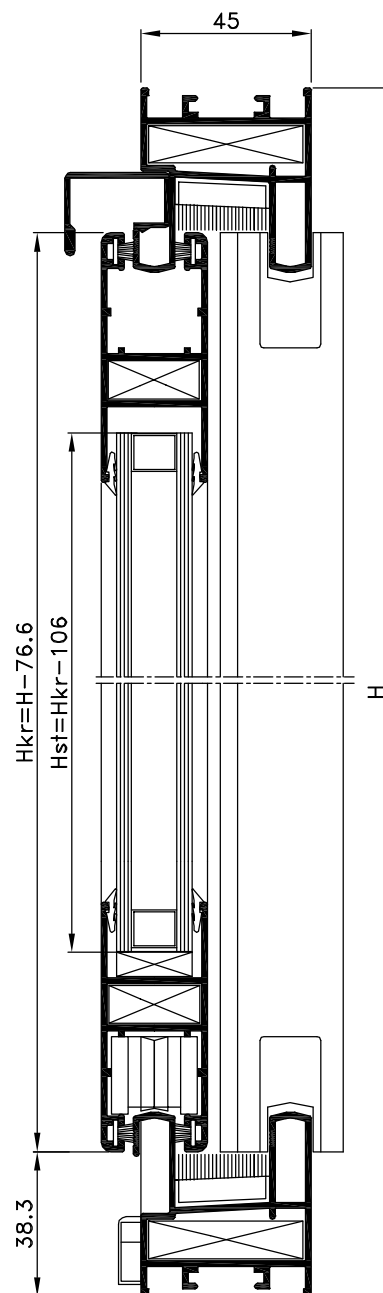
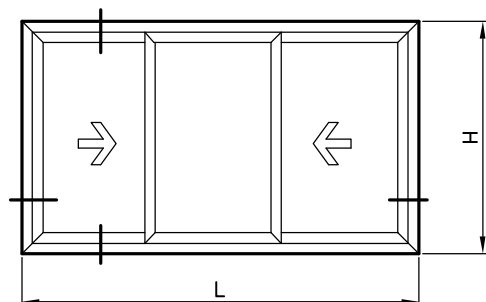
STAKLO		kom	mjera
20 mm		2	Lkr-106 x Hkr-106





PROFILI		kom	mjera	pilanje
H-631	vodoravnica okvira	2	L	45-45
H-631	okomica okvira	2	H	45-45
H-630	vodoravnica krila	4	L/2-5.3	45-45
H-630	okomica krila	4	H-76.6	45-45
H-635	prečka	2	Lkr-92	90-90
H-634	poklopni profil	2	H-76.6	90-90
H-636	okapnica	1	L-52	90-90
OKOVI		kom		
730.013	kutnik okvira	4		
730.014	kutnik krila	8		
143.008	kotačići-komplet za dva krila			
140.003	3087 bravica-jezičak s prihvatnikom	1		
140.003	GS 3000 bravica-pogonski dio	1		
105.001	ručica za pogon krila	1		
340.010	komplet-brtvilo i maska	1+4		
373.003	maska za drenažni otvor	2		
375.011	odstojnik	4		
370.010	umetak	par		
BRTVE		kom	mjera	
311.001	brtva prema staklu		6L+8H	
Četkasta brtva 7x5.5	347.004		4L+6H	
STAKLO		kom	mjera	
20 mm		2	Lkr-106 x H1-111.3	
20 mm		2	Lkr-106 x H2-111.3	





PROFILI		kom	mjera	pilanje
H-631	vodoravnica okvira	2	L	45-45
H-631	okomica okvira	2	H	45-45
H-630	vodoravnica krila	6	$L/3+18.5$	45-45
H-630	okomica krila	6	H-76.6	45-45
H-634	poklopni profil	4	H-76.6	90-90
H-636	okapnica	1	L-52	90-90

**OKOVI**

kom

730.013	kutnik okvira	4
730.014	kutnik krila	12
143.008	kotačići-komplet za tri krila	
105.001	ručka za pogon krila	2
340.010	komplet brtvilo i maska	2+8
373.003	maska za drenažni otvor	3
375.011	odstojnik	4
370.010	umetak	par

**BRTVE**

kom

mjera

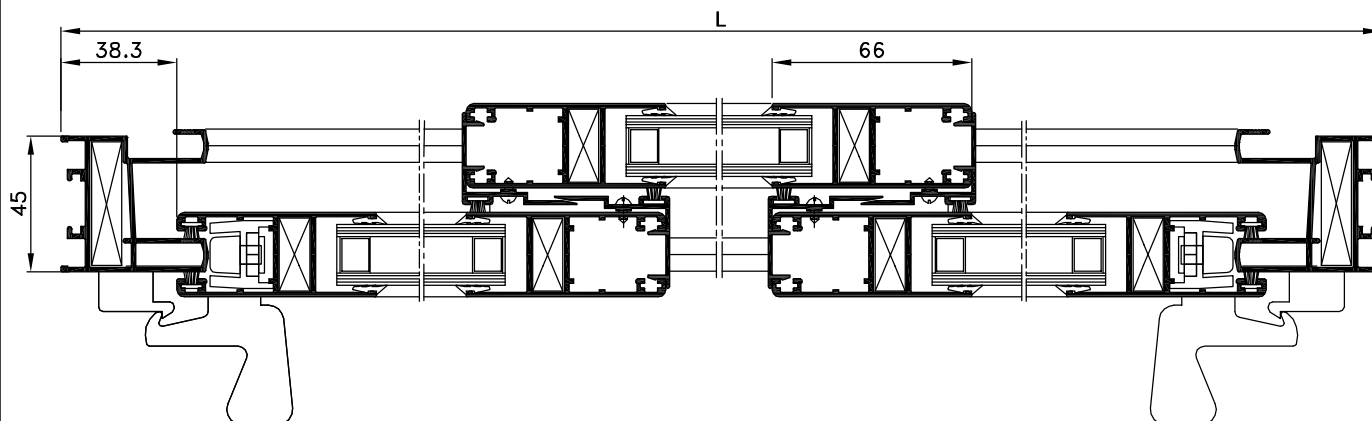
311.001	brtva prema staklu	4L+12H
Četkasta brtva 7x5.5	347.004	4L+8H

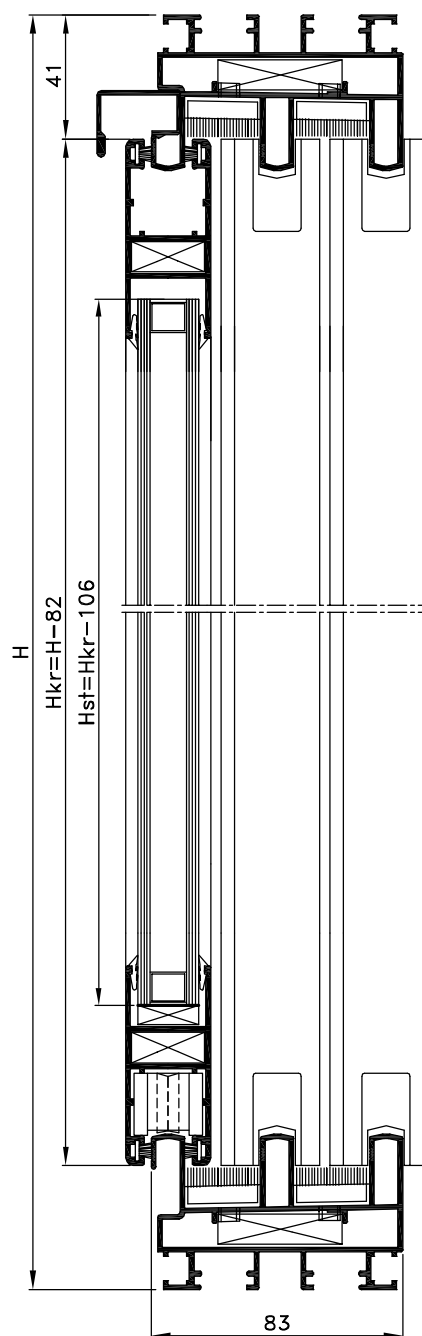
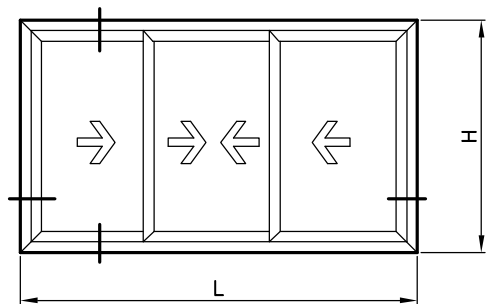
**STAKLO**

kom

mjera

20 mm	3	Lkr-106 x Hkr-106
-------	---	-------------------



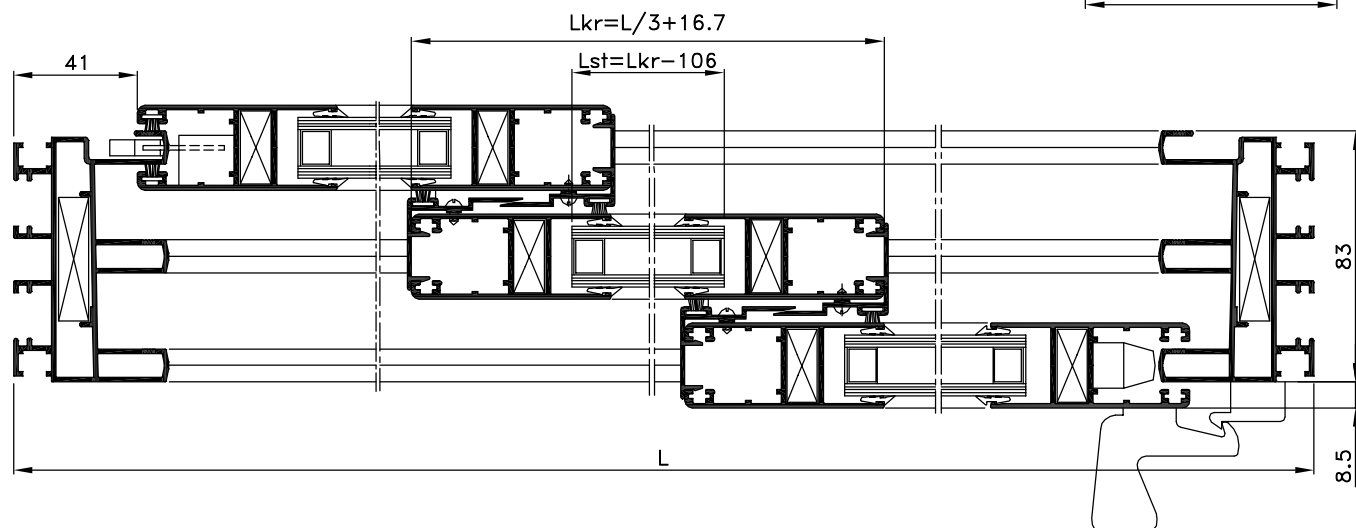


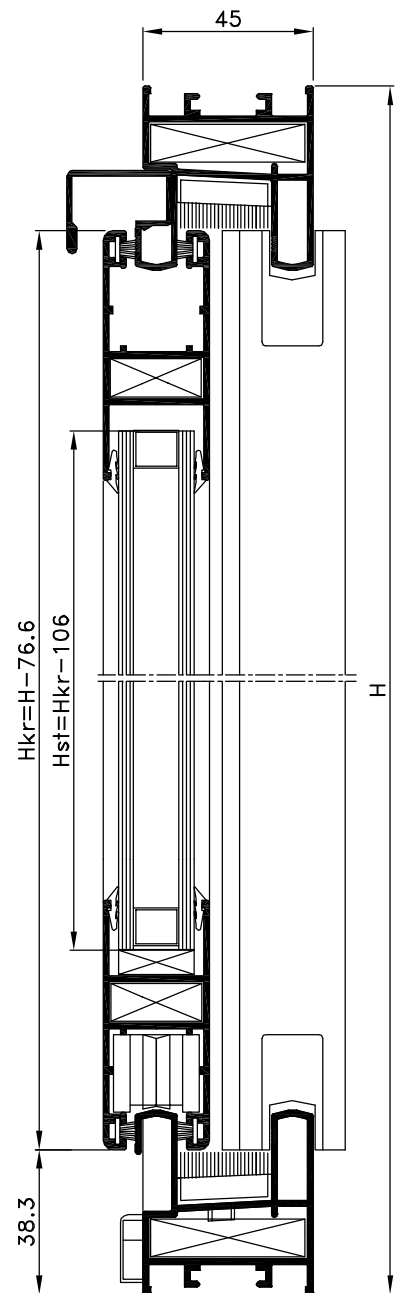
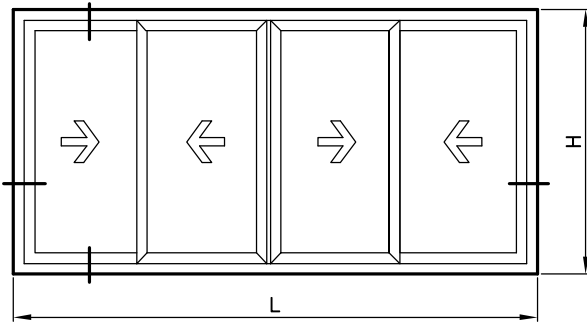
PROFILI		kom	mjera	pilanje
H-632	vodoravnica okvira	2	L	45-45
H-632	okomica okvira	2	H	45-45
H-630	vodoravnica krila	6	$L/3+16.7$	45-45
H-630	okomica krila	6	H-82	45-45
H-634	poklopni profil	4	H-82	90-90
H-636	okapnica	1	L-52	90-90

OKOVI		kom	
730.013	kutnik okvira	4	
730.014	kutnik krila	12	
143.008	kotačići komplet za tri krila		
140.003	3087 bravica-jezičak s prihvatnikom	1	
140.003	GS 3000 bravica-pogonski dio	1	
105.001	ručka za pogon krila	1	
340.010	komplet-brtvilo i maska	2+8	
373.003	maska za drenažni otvor	3	
375.011	odstojnik	4	
370.010	umetak	par	

BRTVE		kom	mjera
311.001	brtva prema staklu		4L+12H
Četkasta brtva 7x5.5	347.004		4L+8H

STAKLO		kom	mjera
20 mm		3	Lkr-106 x Hkr-106





PROFILI		kom	mjera	pilanje
H-631	vodoravnica okvira	2	L	45-45
H-631	okomica okvira	2	H	45-45
H-630	vodoravnica krila	8	$L/4+12.85$	45-45
H-630	okomica krila	8	H-76.6	45-45
H-634	poklopni profil	4	H-76.6	90-90
H-637	vezni profil	1	H-98.6	90-90
H-636	okapnica	1	L-52	90-90

OKOVI		kom	
730.013	kutnik okvira	4	
730.014	kutnik krila	16	
143.008	kotačići-komplet za četiri krila		
140.003	3087 bravica-jezičak s prihvatnikom	2	
140.003	GS 3000 bravica-pogonski dio	2	
105.001	ručka za pogon krila	1	
340.010	komplet-brtvilo i maska	2+8	
373.003	maska za drenažni otvor	3	
375.011	odstojnik	6	
370.010	umetak	par	

BRTVE		kom	mjera
311.001	brtva prema staklu		4L+16H
Četkasta brtva 7x5.5	347.004		4L10H

STAKLO		kom	mjera
20 mm		4	Lkr-106 x Hkr-106

