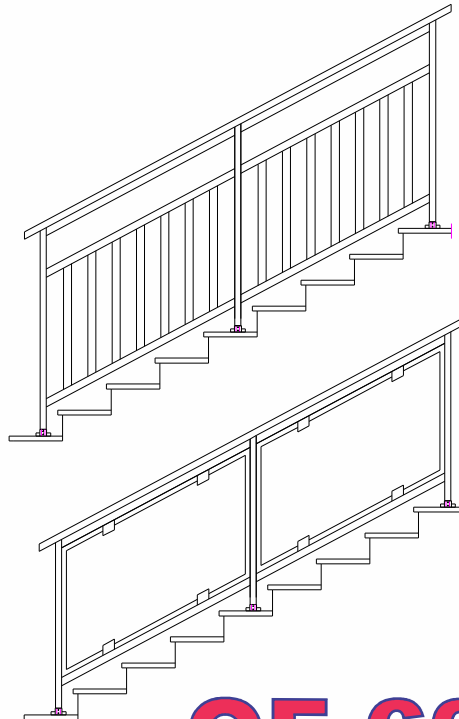
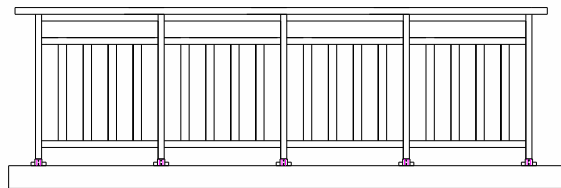


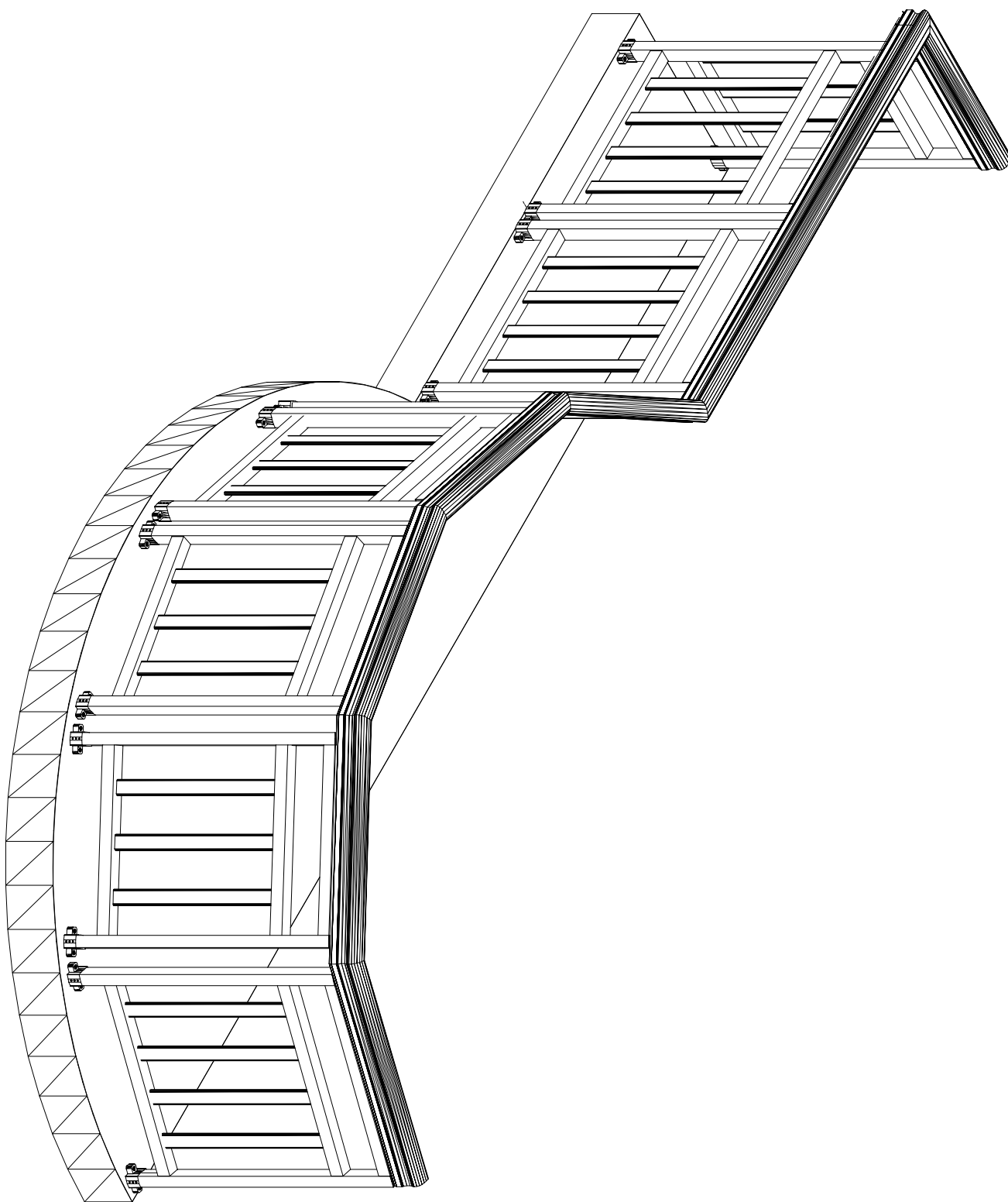


FEAL d.o.o za preradu aluminija-Široki Brijeg, Trnska cesta 146

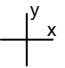

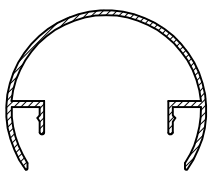
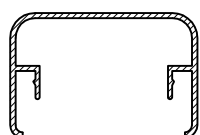
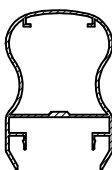
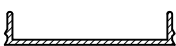
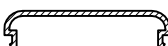
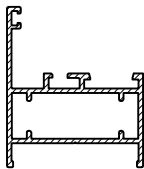

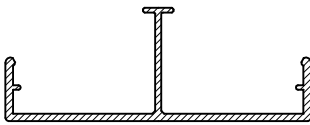


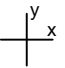
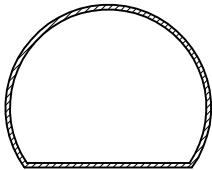
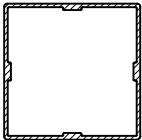
OGRADA **OF 60**

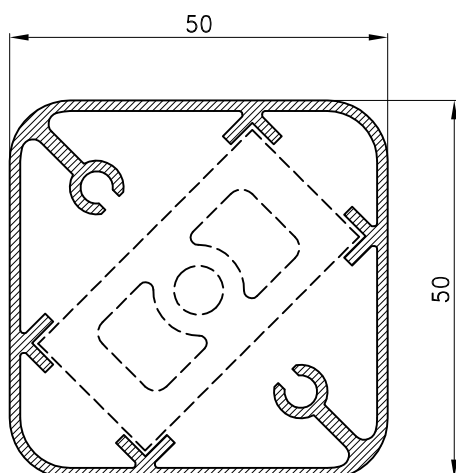
# OGRADA-OF-60



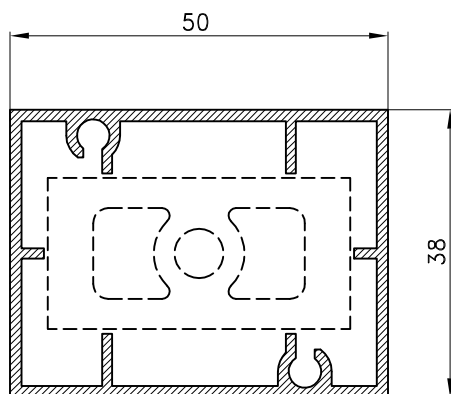
Oznaka		Izgled-presjek	Težina /kg/ml/	Opseg /mm/	$I_x / \text{cm}^4$	$W_x / \text{cm}^3$
					$I_y / \text{cm}^4$	$W_y / \text{cm}^3$
OG-101			0.854	176		
OG-102			1.056	186		
F-0200			1.499	120		
F-0048			0.84	180		
F-0174			0.829	160		
OG-111			0.44	93		
F-0187			0.397	111		
F-1068			0.760	231		
F-0062			1.45	260		

Oznaka		Izgled-presjek	Težina /kg/ml/	Opseg /mm/	$I_x / \text{cm}^4$	$W_x / \text{cm}^3$
					$I_y / \text{cm}^4$	$W_y / \text{cm}^3$
F-0620			0.619	186		
F-0621			0.831	367		
F-0689			0.740	335		
F-0673			1.903	468		
OG-103			0.224	122		
M45-756			0.225	132		
M45-711			0.817	275		
F-1096			0.970	435		
F-1097			1.148	371.65		

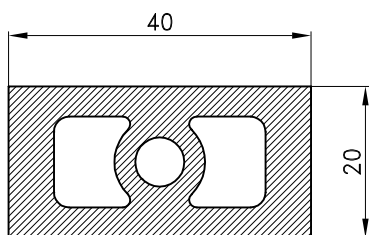
Oznaka		Izgled-presjek	Težina /kg/ml/	Opseg /mm/	$I_x / \text{cm}^4$	$W_x / \text{cm}^3$
					$I_y / \text{cm}^4$	$W_y / \text{cm}^3$
F-1191			0.784	198.34		
F-1192			0.630	178.28		



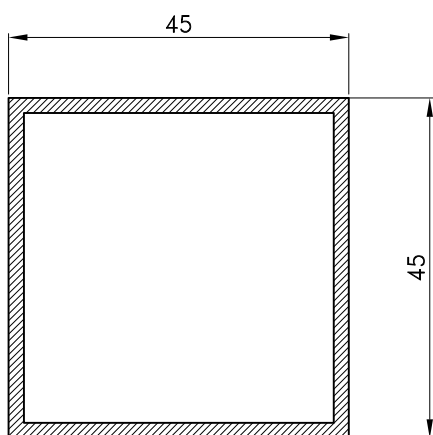
Profil		
Art.-Br.	<b>OG-102</b>	
Težina	kg/m	<b>1.056</b>
Opseg	mm	-
Moment inercije	$I_x$ (cm <sup>4</sup> )	-
	$I_y$ (cm <sup>4</sup> )	-
	$W_x$ (cm <sup>4</sup> )	-
	$W_y$ (cm <sup>4</sup> )	-
Dužina isporuke	mm	-



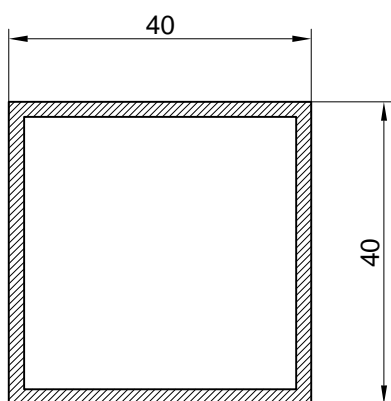
Profil		
Art.-Br.	<b>OG-101</b>	
Težina	kg/m	<b>0.854</b>
Opseg	mm	-
Moment inercije	$I_x$ (cm <sup>4</sup> )	-
	$I_y$ (cm <sup>4</sup> )	-
	$W_x$ (cm <sup>4</sup> )	-
	$W_y$ (cm <sup>4</sup> )	-
Dužina isporuke	mm	-



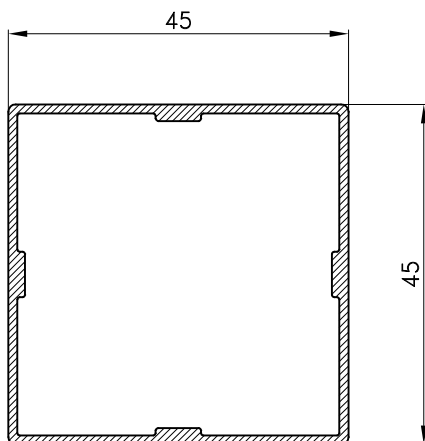
Profil		
Art.-Br.	<b>F-0200</b>	
Težina	kg/m	<b>1.499</b>
Opseg	mm	-
Moment inercije	$I_x$ (cm <sup>4</sup> )	-
	$I_y$ (cm <sup>4</sup> )	-
	$W_x$ (cm <sup>4</sup> )	-
	$W_y$ (cm <sup>4</sup> )	-
Dužina isporuke	mm	-



Profil		
Art.-Br.	<b>F-0048</b>	
Težina	kg/m	<b>0.84</b>
Opseg	mm	-
Moment inercije	I <sub>x</sub> (cm <sup>4</sup> )	-
	I <sub>y</sub> (cm <sup>4</sup> )	-
	W <sub>x</sub> (cm <sup>4</sup> )	-
	W <sub>y</sub> (cm <sup>4</sup> )	-
Dužina isporuke	mm	-

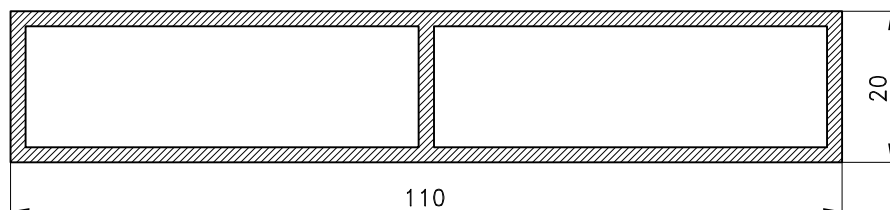


Profil		
Art.-Br.	<b>F-0174</b>	
Težina	kg/m	<b>0.829</b>
Opseg	mm	-
Moment inercije	I <sub>x</sub> (cm <sup>4</sup> )	-
	I <sub>y</sub> (cm <sup>4</sup> )	-
	W <sub>x</sub> (cm <sup>4</sup> )	-
	W <sub>y</sub> (cm <sup>4</sup> )	-
Dužina isporuke	mm	-

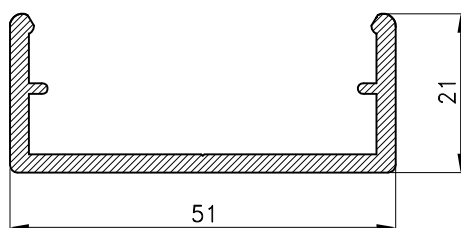


Profil		
Art.-Br.	<b>F-1192</b>	
Težina	kg/m	<b>0.630</b>
Opseg	mm	-
Moment inercije	I <sub>x</sub> (cm <sup>4</sup> )	-
	I <sub>y</sub> (cm <sup>4</sup> )	-
	W <sub>x</sub> (cm <sup>4</sup> )	-
	W <sub>y</sub> (cm <sup>4</sup> )	-
Dužina isporuke	mm	-

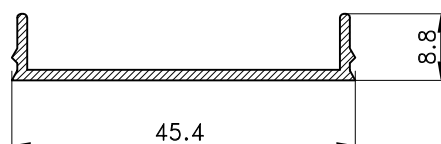




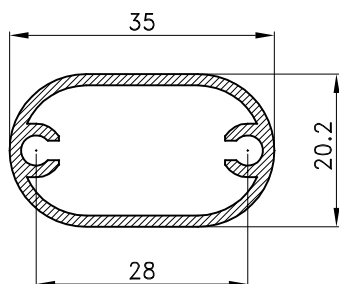
Profil		
Art.-Br.	<b>F-0062</b>	
Težina	kg/m	<b>1.45</b>
Opseg	mm	-
Moment inercije	I <sub>x</sub> (cm <sup>4</sup> )	-
	I <sub>y</sub> (cm <sup>4</sup> )	-
	W <sub>x</sub> (cm <sup>4</sup> )	-
	W <sub>y</sub> (cm <sup>4</sup> )	-
Dužina isporuke	mm	-



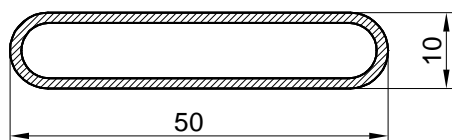
Profil		
Art.-Br.	<b>F-0620</b>	
Težina	kg/m	<b>0.619</b>
Opseg	mm	-
Moment inercije	I <sub>x</sub> (cm <sup>4</sup> )	-
	I <sub>y</sub> (cm <sup>4</sup> )	-
	W <sub>x</sub> (cm <sup>4</sup> )	-
	W <sub>y</sub> (cm <sup>4</sup> )	-
Dužina isporuke	mm	-



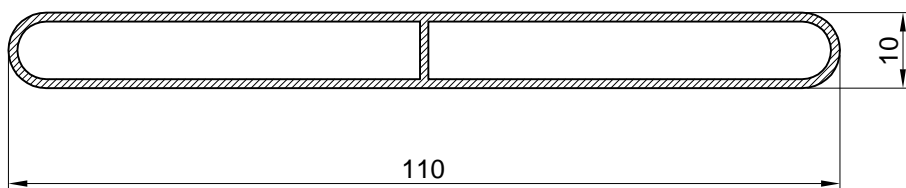
Profil		
Art.-Br.	<b>OG-103</b>	
Težina	kg/m	<b>0.224</b>
Opseg	mm	-
Moment inercije	I <sub>x</sub> (cm <sup>4</sup> )	-
	I <sub>y</sub> (cm <sup>4</sup> )	-
	W <sub>x</sub> (cm <sup>4</sup> )	-
	W <sub>y</sub> (cm <sup>4</sup> )	-
Dužina isporuke	mm	-



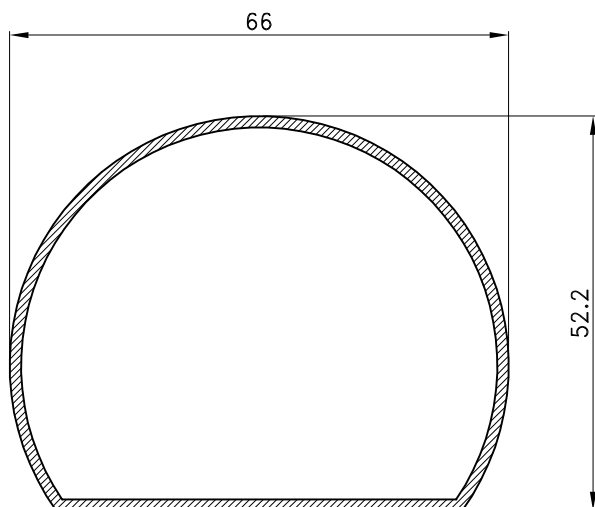
Profil		
Art.-Br.	<b>OG-111</b>	
Težina	kg/m	<b>0.44</b>
Opseg	mm	-
Moment inercije	I <sub>x</sub> (cm <sup>4</sup> )	-
	I <sub>y</sub> (cm <sup>4</sup> )	-
	W <sub>x</sub> (cm <sup>4</sup> )	-
	W <sub>y</sub> (cm <sup>4</sup> )	-
Dužina isporuke	mm	-



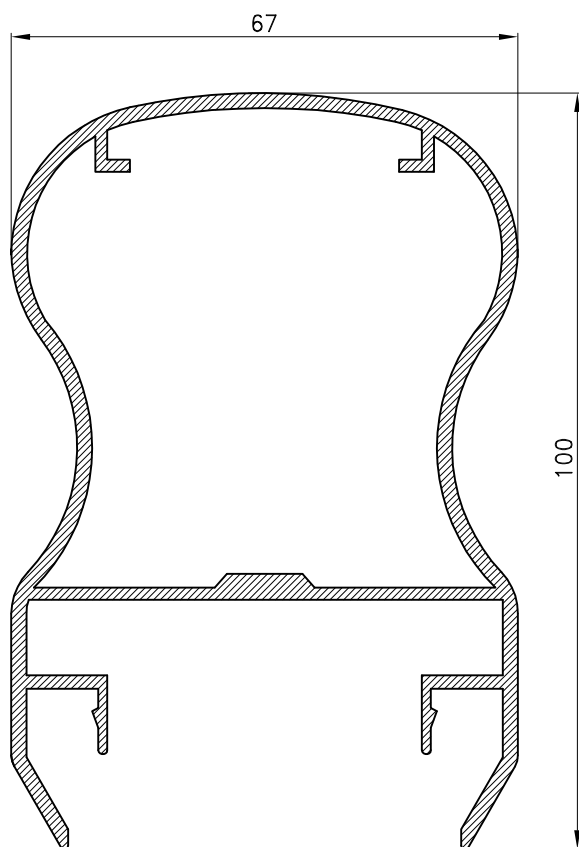
Profil		
Art.-Br.	<b>F-0187</b>	
Težina	kg/m	<b>0.397</b>
Opseg	mm	-
Moment inercije	I <sub>x</sub> (cm <sup>4</sup> )	-
	I <sub>y</sub> (cm <sup>4</sup> )	-
	W <sub>x</sub> (cm <sup>4</sup> )	-
	W <sub>y</sub> (cm <sup>4</sup> )	-
Dužina isporuke	mm	-



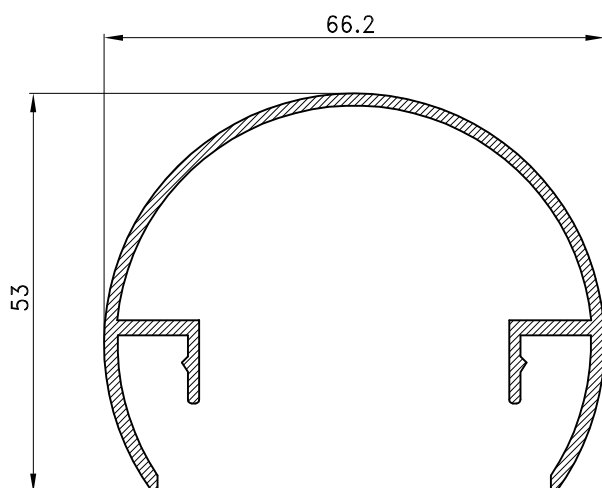
Profil		
Art.-Br.	<b>F-1068</b>	
Težina	kg/m	<b>0.760</b>
Opseg	mm	-
Moment inercije	I <sub>x</sub> (cm <sup>4</sup> )	-
	I <sub>y</sub> (cm <sup>4</sup> )	-
	W <sub>x</sub> (cm <sup>4</sup> )	-
	W <sub>y</sub> (cm <sup>4</sup> )	-
Dužina isporuke	mm	-



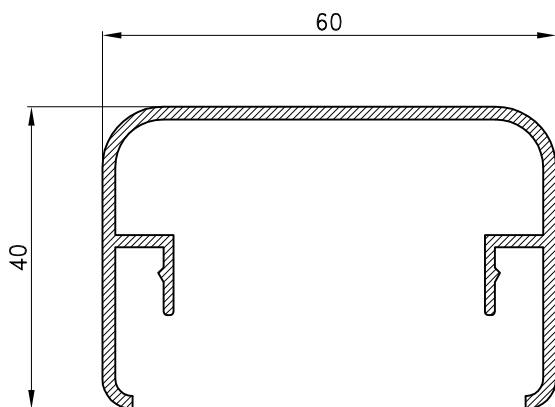
Profil		
Art.-Br.	<b>F-1191</b>	
Težina	kg/m	<b>0.784</b>
Opseg	mm	-
Moment inercije	I <sub>x</sub> (cm <sup>4</sup> )	-
	I <sub>y</sub> (cm <sup>4</sup> )	-
	W <sub>x</sub> (cm <sup>4</sup> )	-
	W <sub>y</sub> (cm <sup>4</sup> )	-
Dužina isporuke	mm	-



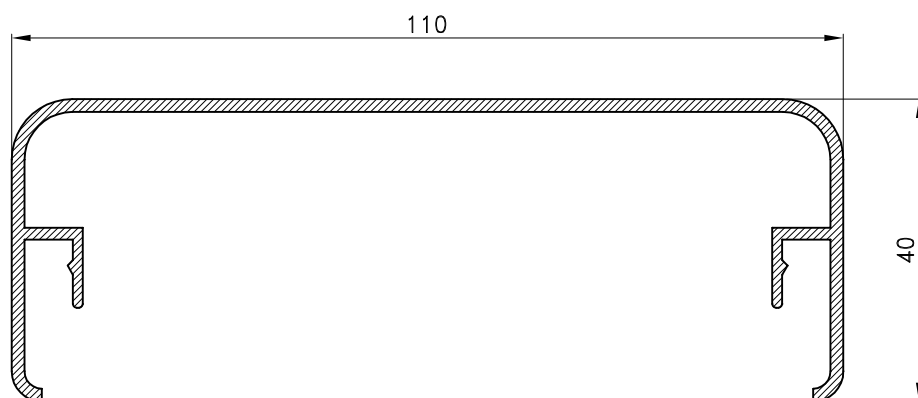
Profil		
Art.-Br.	<b>F-0673</b>	
Težina	kg/m	<b>1.960</b>
Opseg	mm	-
Moment inercije	I <sub>x</sub> (cm <sup>4</sup> )	-
	I <sub>y</sub> (cm <sup>4</sup> )	-
	W <sub>x</sub> (cm <sup>4</sup> )	-
	W <sub>y</sub> (cm <sup>4</sup> )	-
Dužina isporuke	mm	-



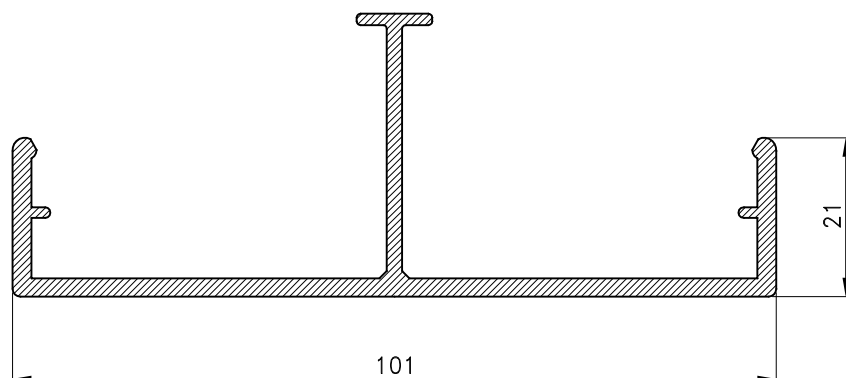
Profil		
Art.-Br.	<b>F-0621</b>	
Težina	kg/m	<b>0.831</b>
Opseg	mm	-
Moment inercije	I <sub>x</sub> (cm <sup>4</sup> )	-
	I <sub>y</sub> (cm <sup>4</sup> )	-
	W <sub>x</sub> (cm <sup>4</sup> )	-
	W <sub>y</sub> (cm <sup>4</sup> )	-
Dužina isporuke	mm	-



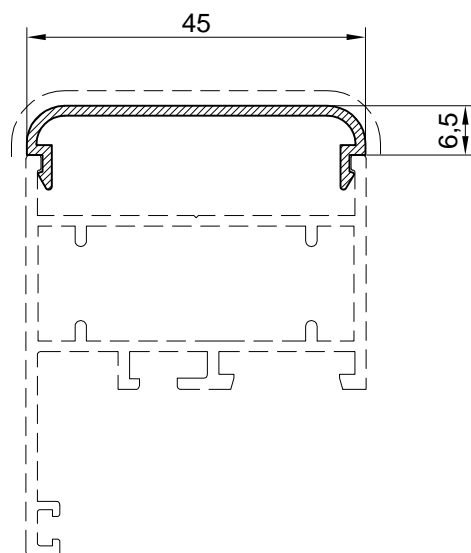
Profil		
Art.-Br.	<b>F-0689</b>	
Težina	kg/m	<b>0.769</b>
Opseg	mm	-
Moment inercije	I <sub>x</sub> (cm <sup>4</sup> )	-
	I <sub>y</sub> (cm <sup>4</sup> )	-
	W <sub>x</sub> (cm <sup>4</sup> )	-
	W <sub>y</sub> (cm <sup>4</sup> )	-
Dužina isporuke	mm	-



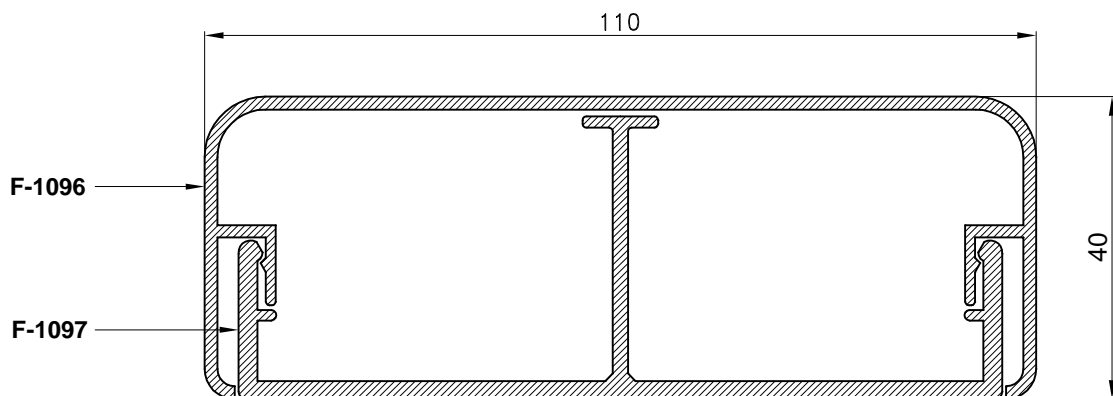
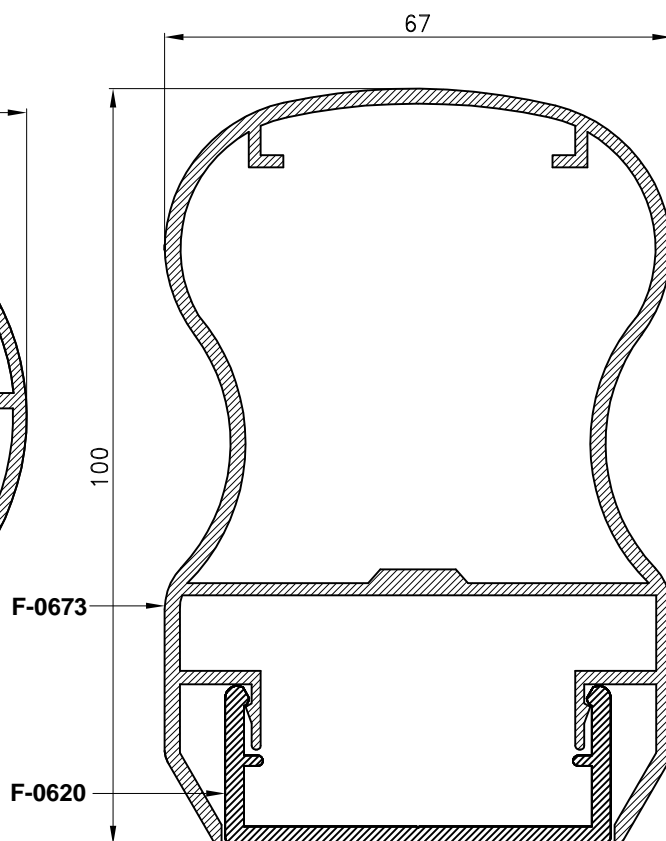
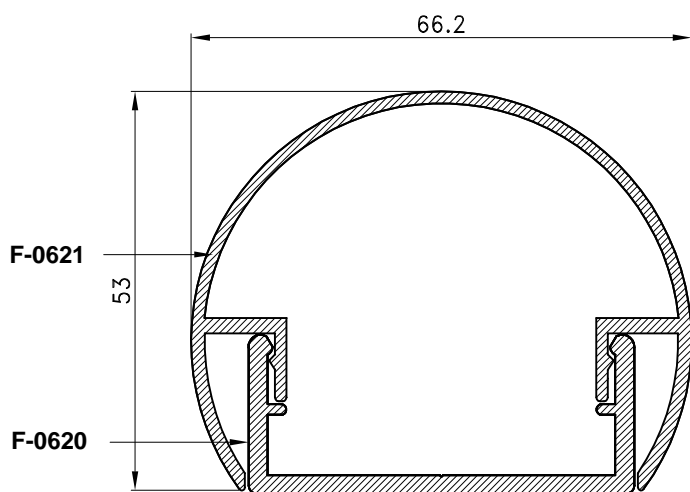
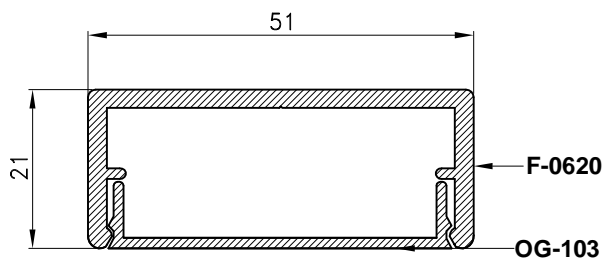
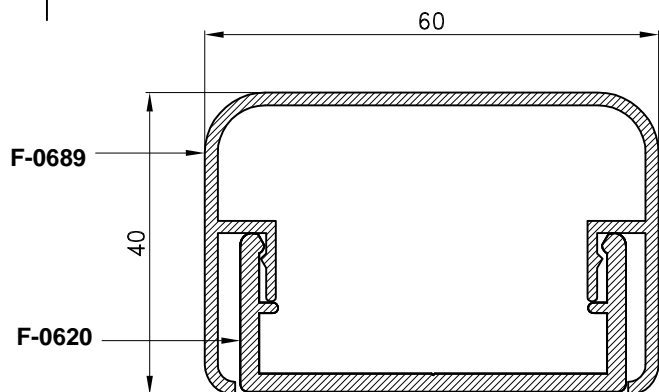
Profil		
Art.-Br.	<b>F-1096</b>	
Težina	kg/m	<b>0.970</b>
Opseg	mm	-
Moment inercije	I <sub>x</sub> (cm <sup>4</sup> )	-
	I <sub>y</sub> (cm <sup>4</sup> )	-
	W <sub>x</sub> (cm <sup>4</sup> )	-
	W <sub>y</sub> (cm <sup>4</sup> )	-
Dužina isporuke	mm	-

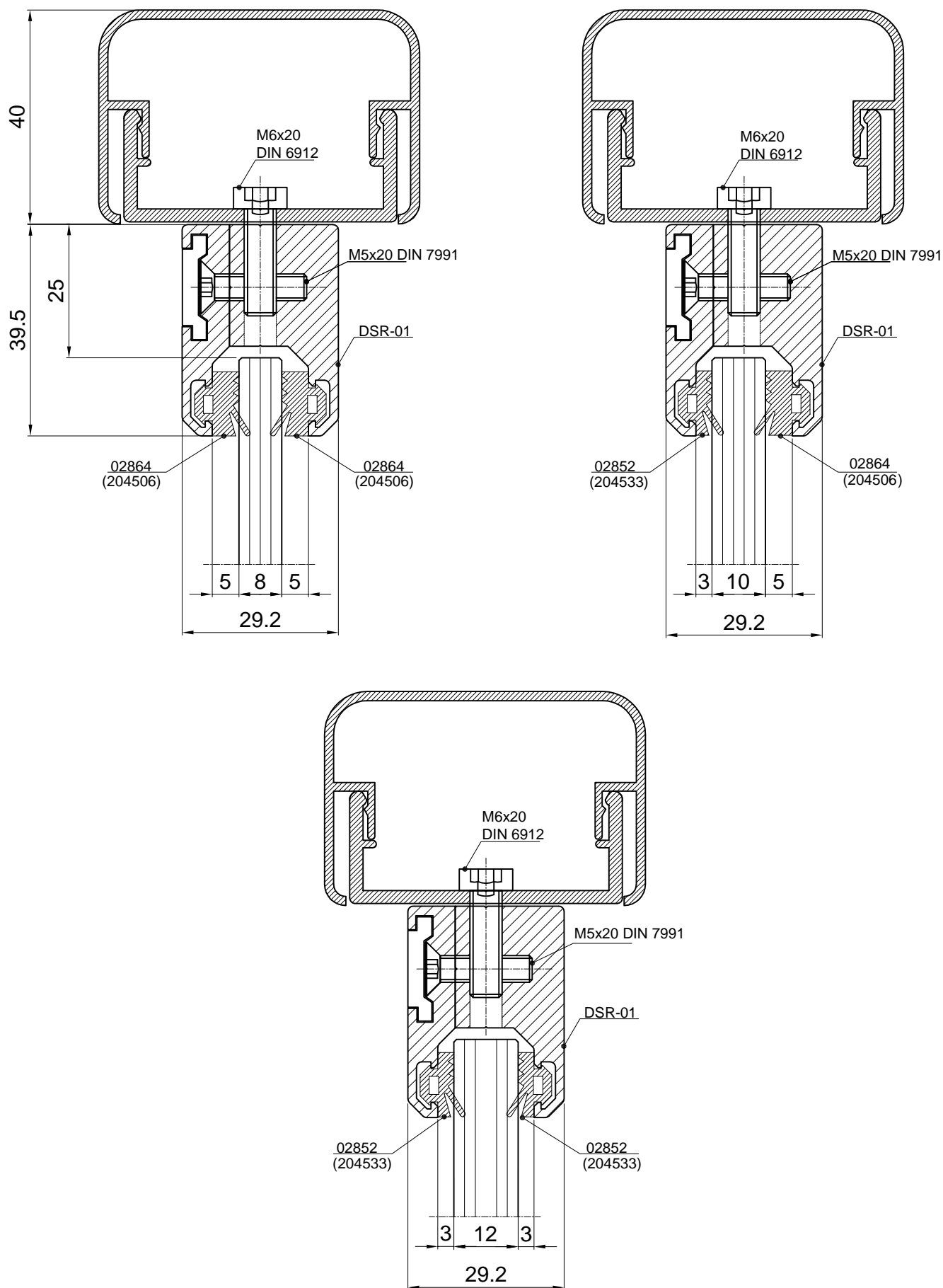


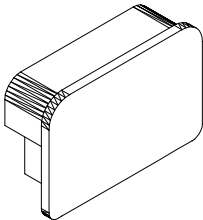
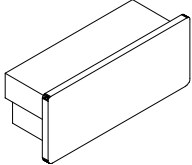
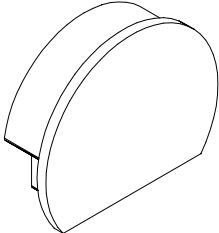
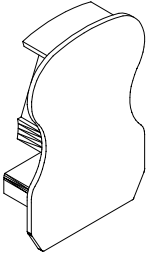
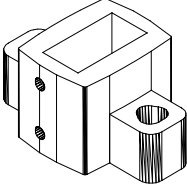
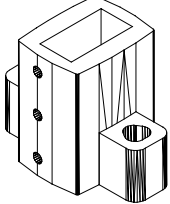
Profil		
Art.-Br.	<b>F-1097</b>	
Težina	kg/m	<b>1.148</b>
Opseg	mm	-
Moment inercije	I <sub>x</sub> (cm <sup>4</sup> )	-
	I <sub>y</sub> (cm <sup>4</sup> )	-
	W <sub>x</sub> (cm <sup>4</sup> )	-
	W <sub>y</sub> (cm <sup>4</sup> )	-
Dužina isporuke	mm	-



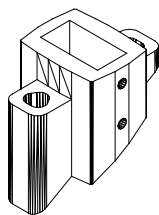
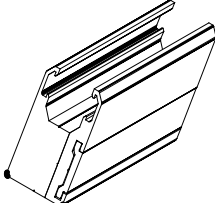
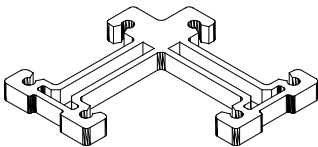
Profil		
Art.-Br.	<b>M45-756</b>	
Težina	kg/m	<b>0.225</b>
Opseg	mm	-
Moment inercije	I <sub>x</sub> (cm <sup>4</sup> )	-
	I <sub>y</sub> (cm <sup>4</sup> )	-
	W <sub>x</sub> (cm <sup>4</sup> )	-
	W <sub>y</sub> (cm <sup>4</sup> )	-
Dužina isporuke	mm	-





CODE	Izgled-presjek	Opis	Materijal	Nap.
373.007		- Stara oznaka: RA 450	PVC	
373.008		- Stara oznaka: RA 452	PVC	
374.036		- Stara oznaka: RA 723	PVC	
373.009		- Stara oznaka: RA 752	PVC	
521.042		- Stopa ograde; 2 vijka M6x10 DIN 914 - Stara oznaka: OG-S-01	Al.	
521.043		- Stopa ograde; 3 vijka M6x10 DIN 914 - Stara oznaka: OG-S-02	Al.	

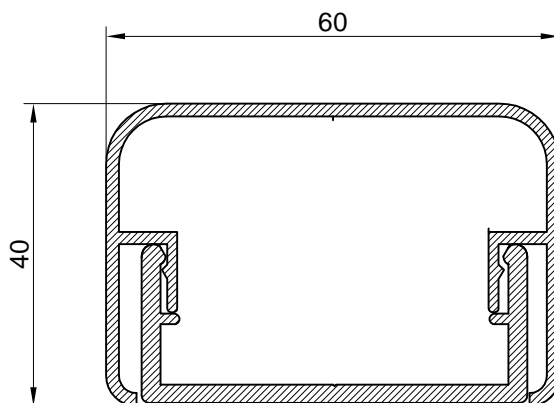
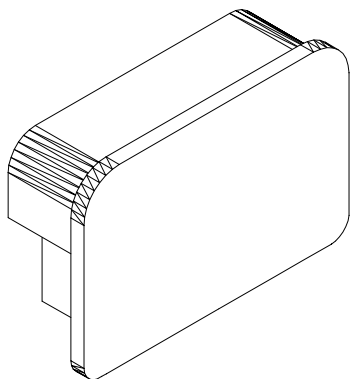


CODE	Izgled-presjek	Opis	Materijal	Nap.
521.044		- Stopa ograde pod kutem; 2 vijka M6x10 DIN 914 - Stara oznaka: OG-S-03	Al	
521.045		- Držać stakla ravni; 2 vijka M6x20 DIN 6912 2 vijka M5x20 DIN 7991 - Stara oznaka : DSR-01	Al	
521.046		- Držać stakla kosi; 2 vijka M6x20 DIN 6912 2 vijka M5x20 DIN 7991 - Stara oznaka : DSK-02	Al	
521.047		- ( za F-0174 ); 2 vijka 4.8x13 DIN 7981; 1 vijak 4.8x16 DIN 7982 - Stara oznaka : 060 814	Al	
521.048		- ( za F-0048 ); 2 vijka 4.8x13 DIN 7981; 1 vijak 4.8x16 DIN 7982 - Stara oznaka : 060 814/A	Al.	
521.049		- Kutnik; 6 vijaka M6x8 DIN 913 - Stara oznaka: OG-V-01	Al.	

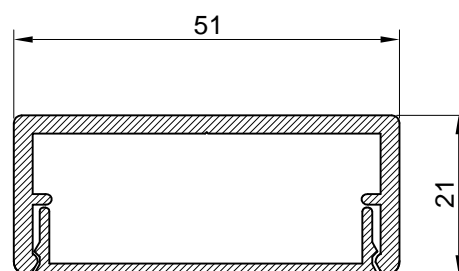
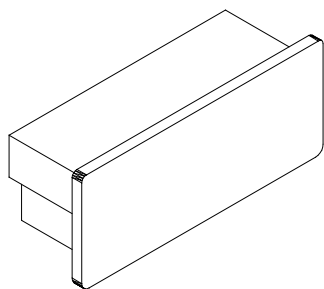
CODE	Izgled-presjek	Opis	Materijal	Nap.
521.050		- Veznik pod kutem; 4 vijka M6x8 DIN 913 - Stara oznaka: OG-V-02	Al	
521.051		- Veznik pod kutem; 4 vijka M6x8 DIN 913 - Stara oznaka: OG-V-03	Al	
521.052		- Veznik pod 90°; 1 vijka 4.8X13 DIN 7981 2 vijka M6x8 DIN 913 - Stara oznaka: OG-V-04	Al	
521.053		- Veznik pod kutem; 1 vijka 4.8X13 DIN 7981 2 vijka M6x8 DIN 913 - Stara oznaka: OG-V-05	Al	
521.054		- Stopa ; 2 vijka M6X10 DIN 914 - Stara oznaka: OG-V-07	Al.	



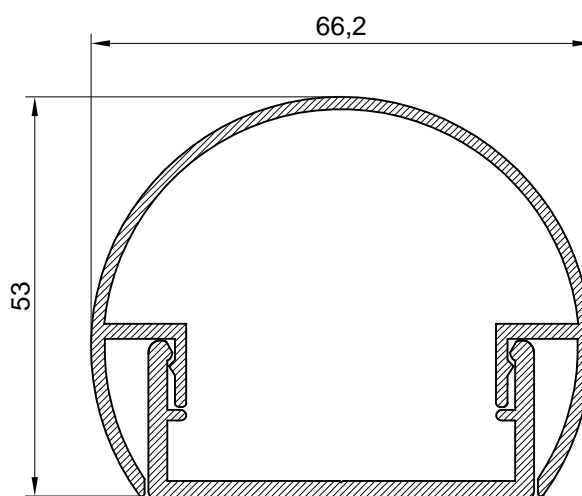
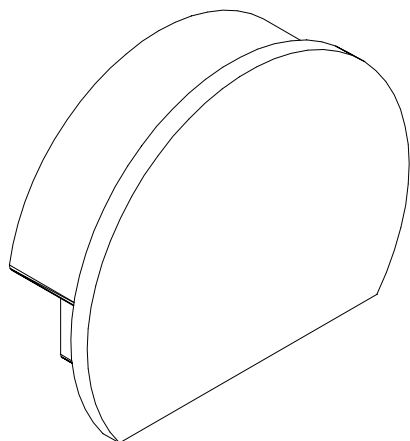
**373.007**

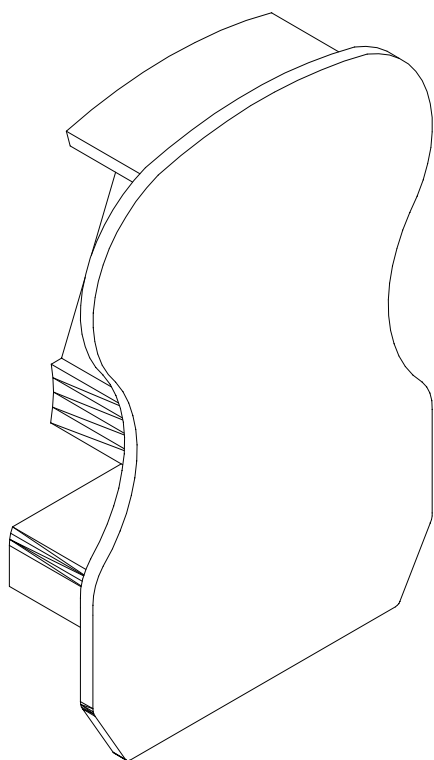


**373.008**

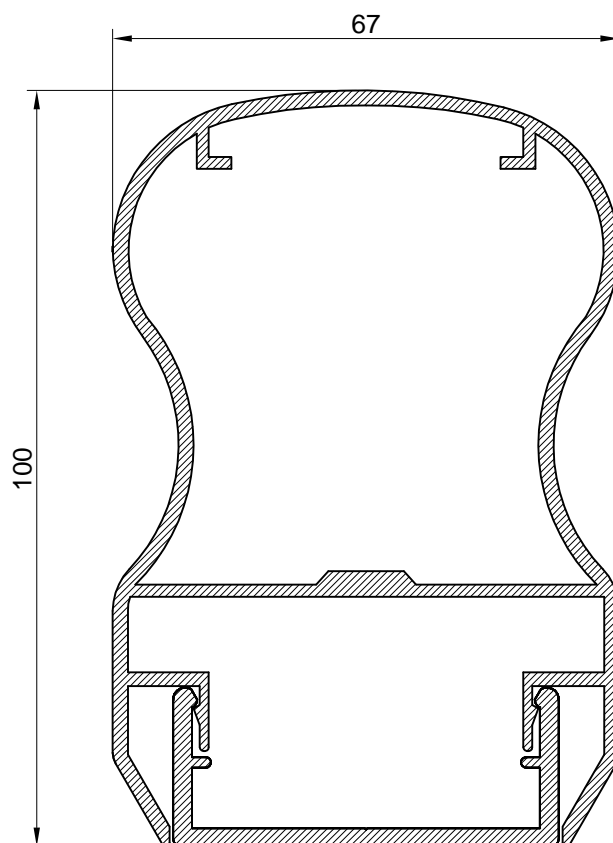


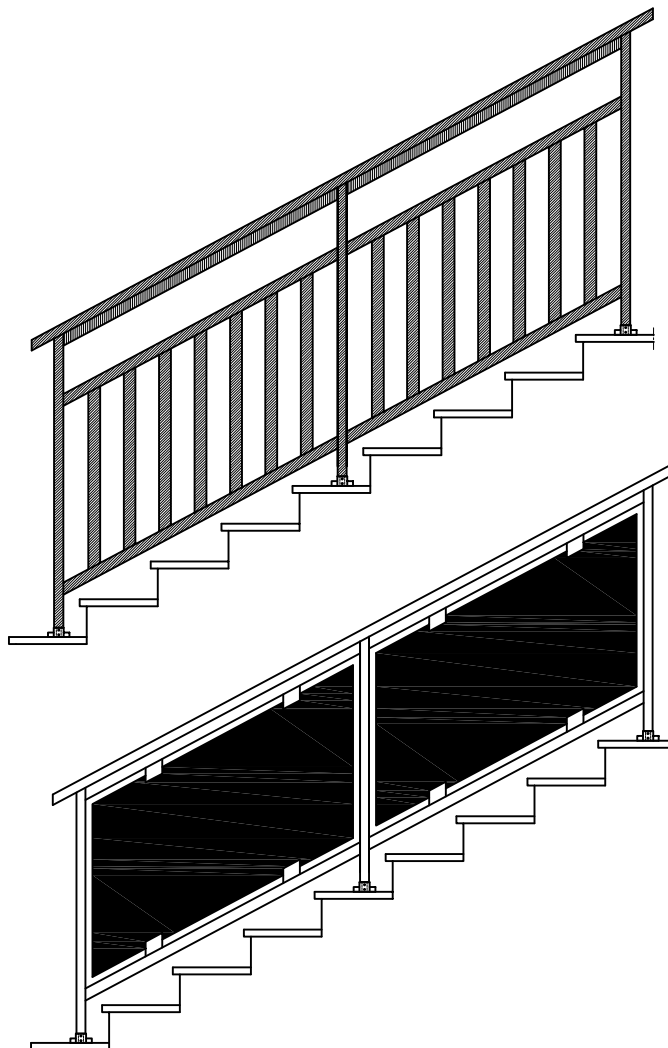
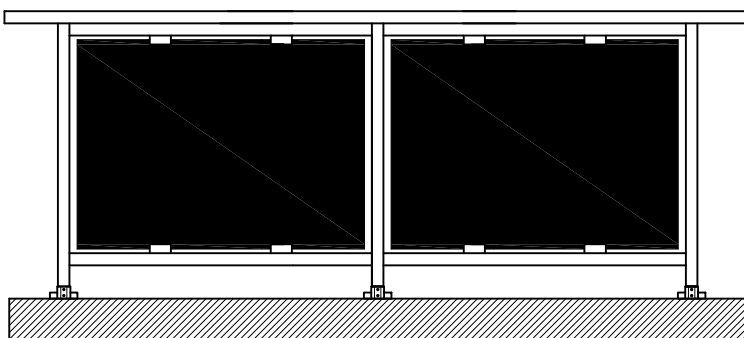
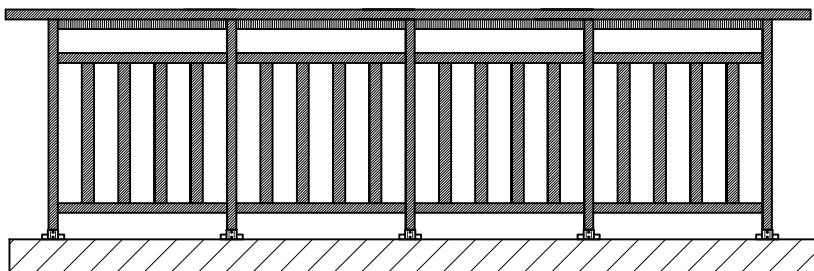
**374.036**

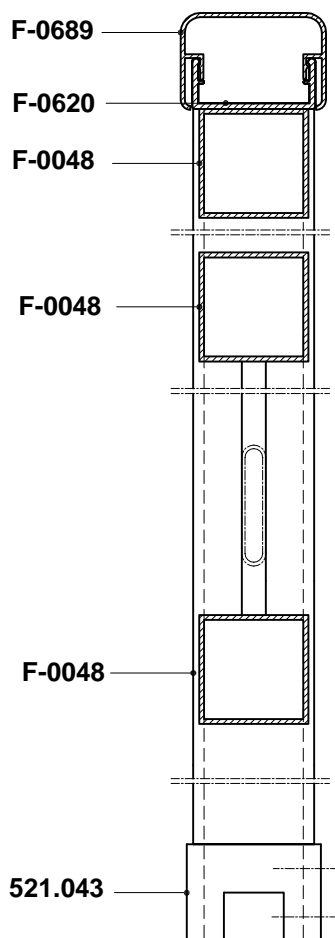
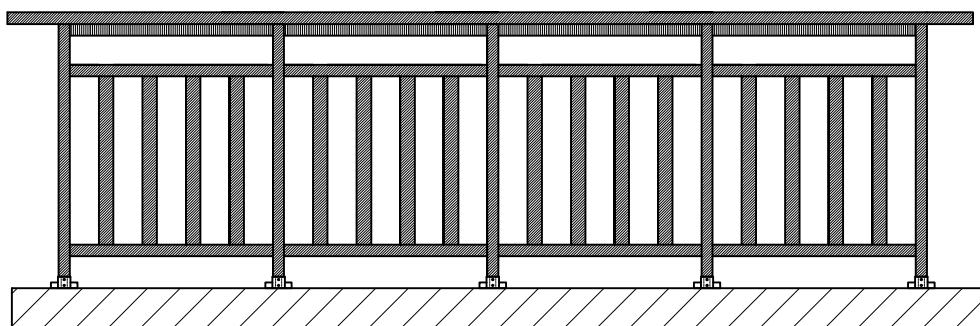




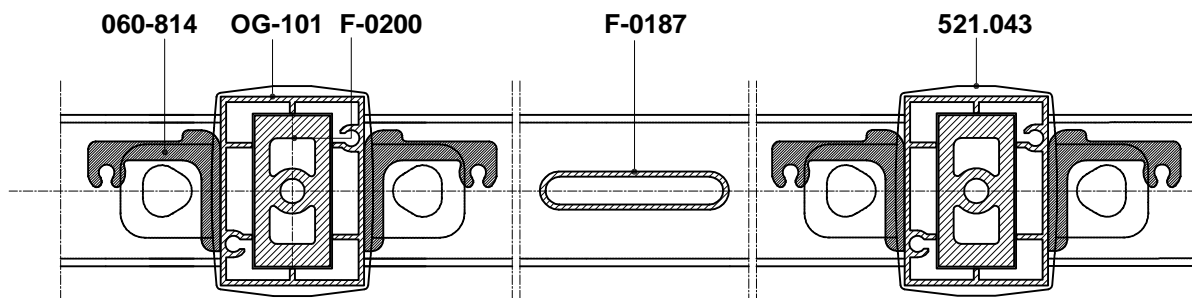
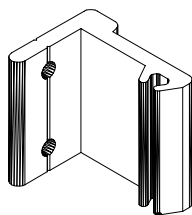
**373.009**

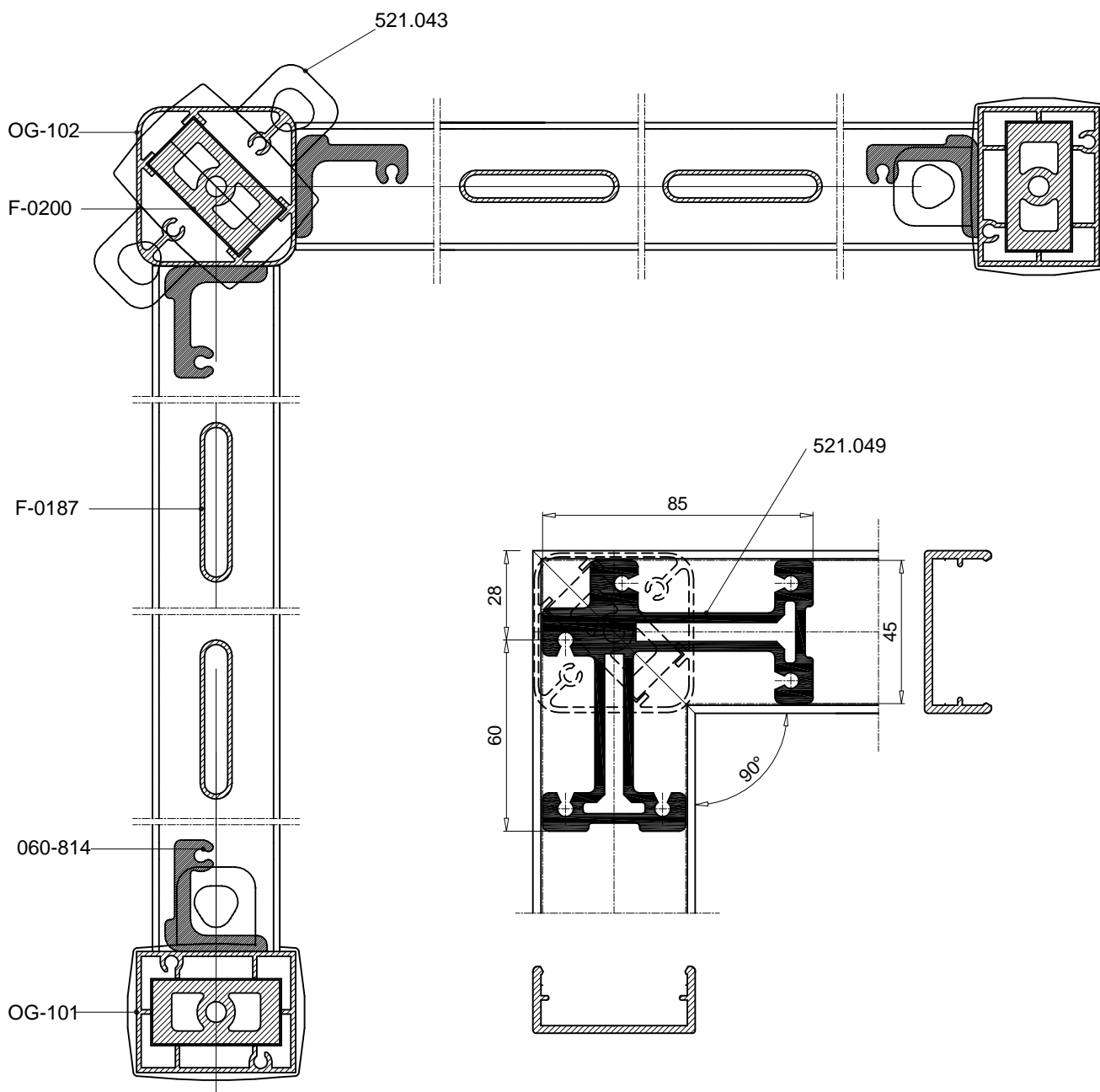
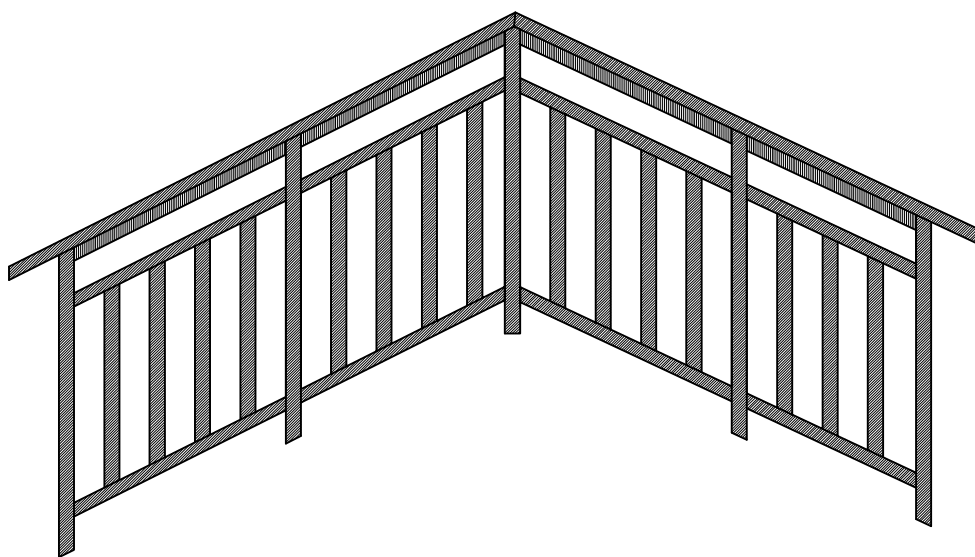


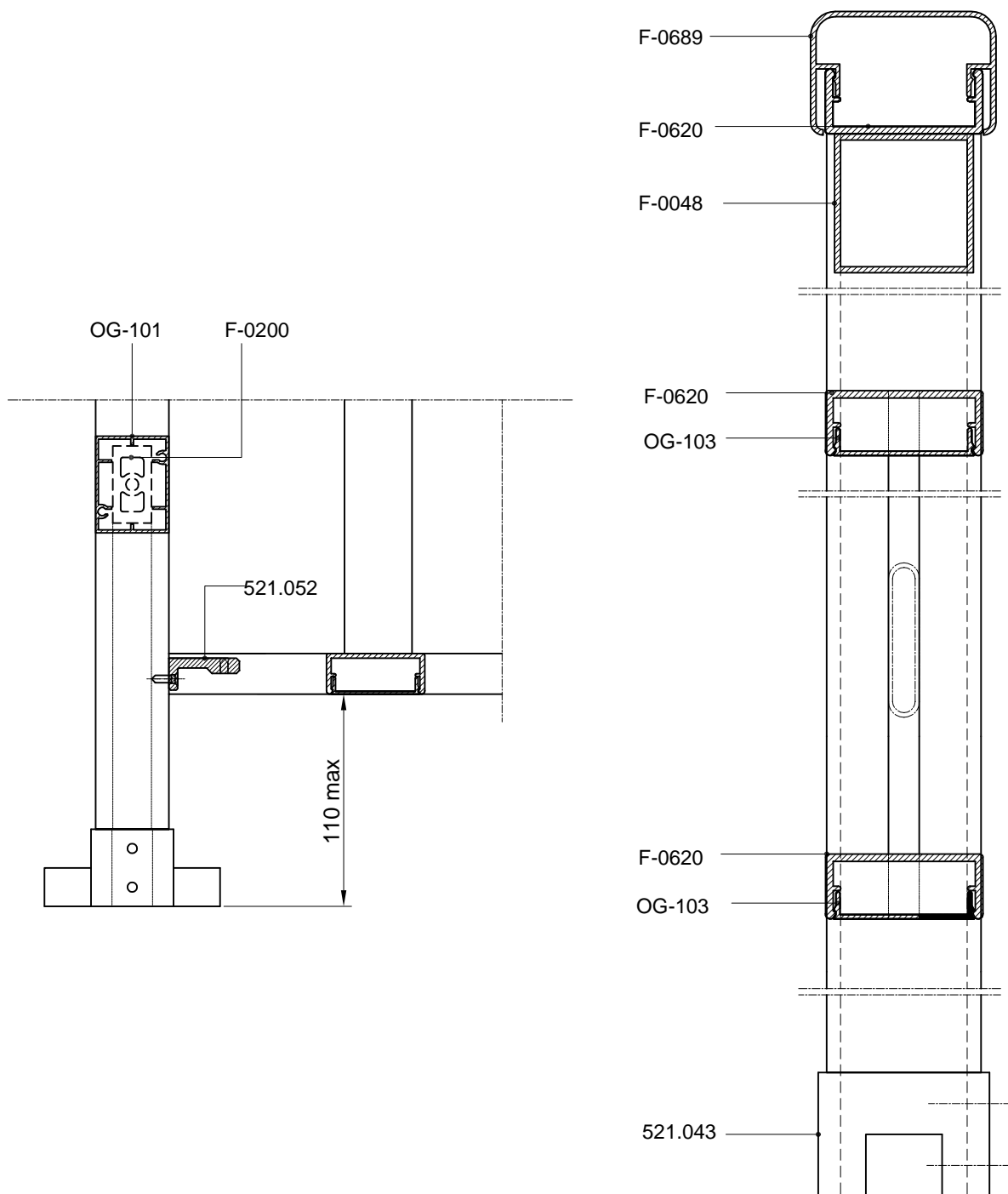
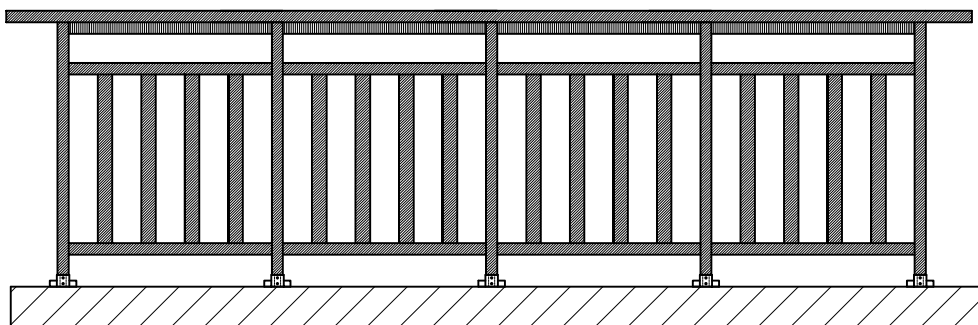




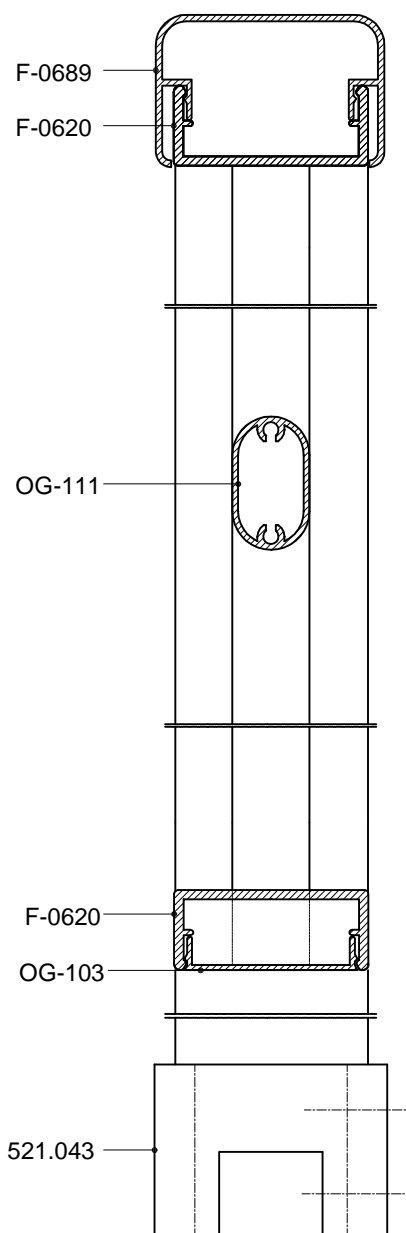
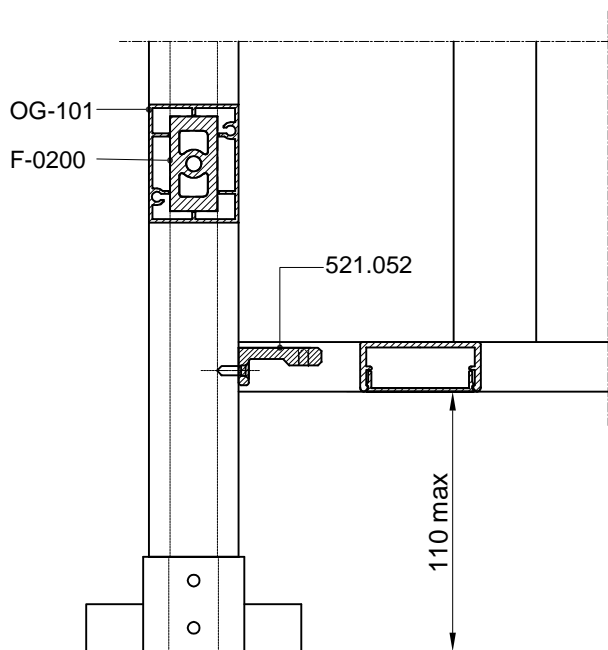
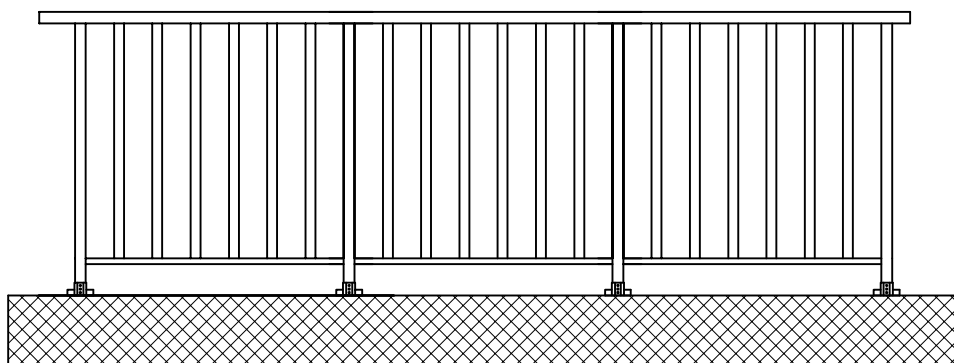
521.048

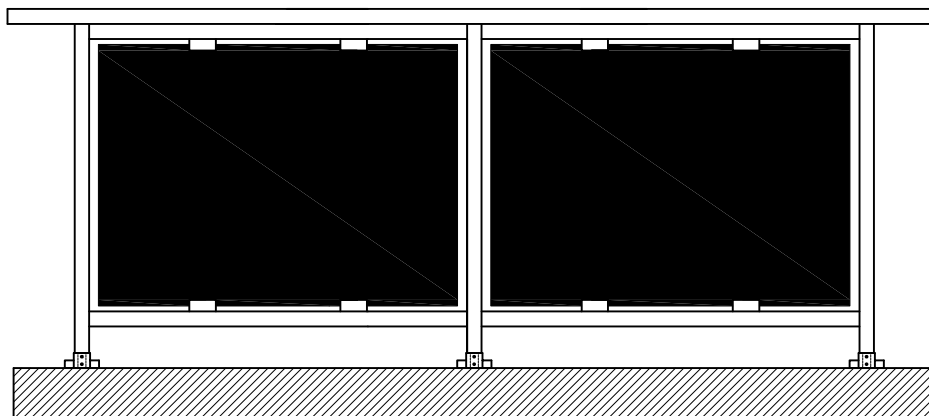




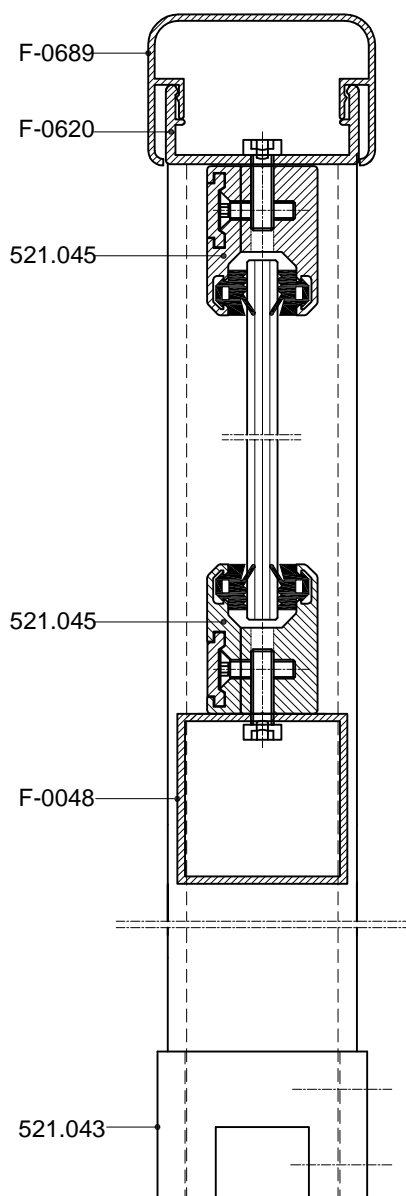
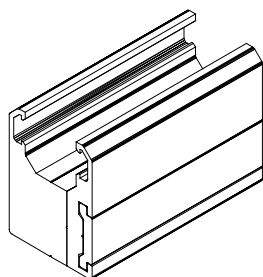


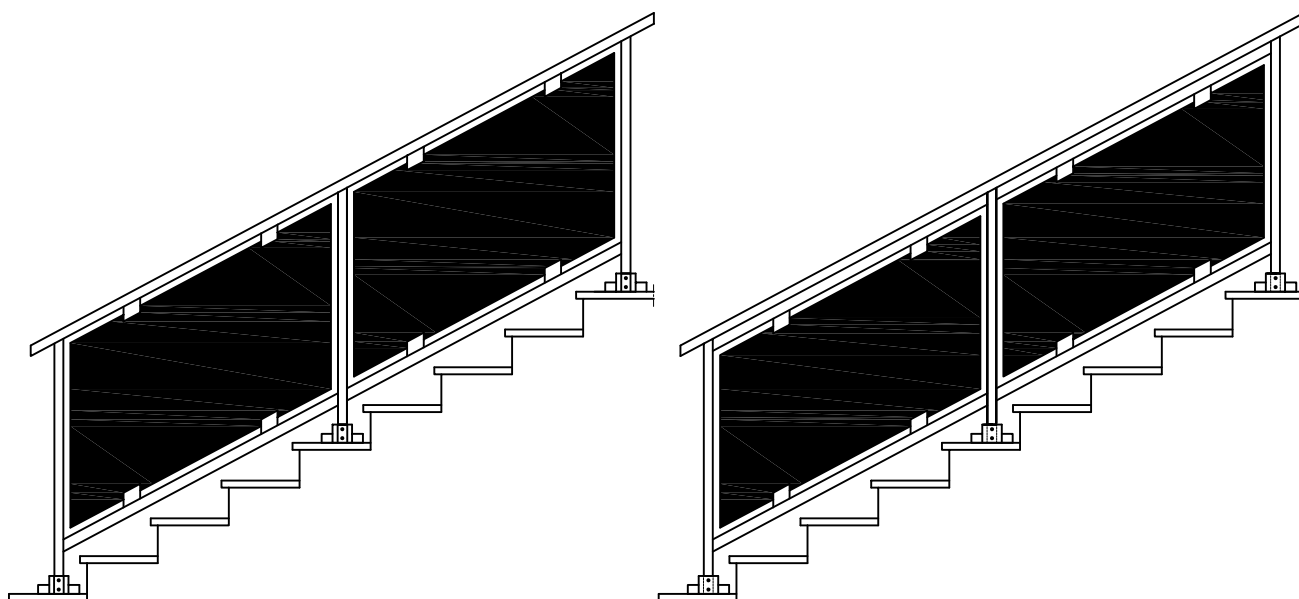




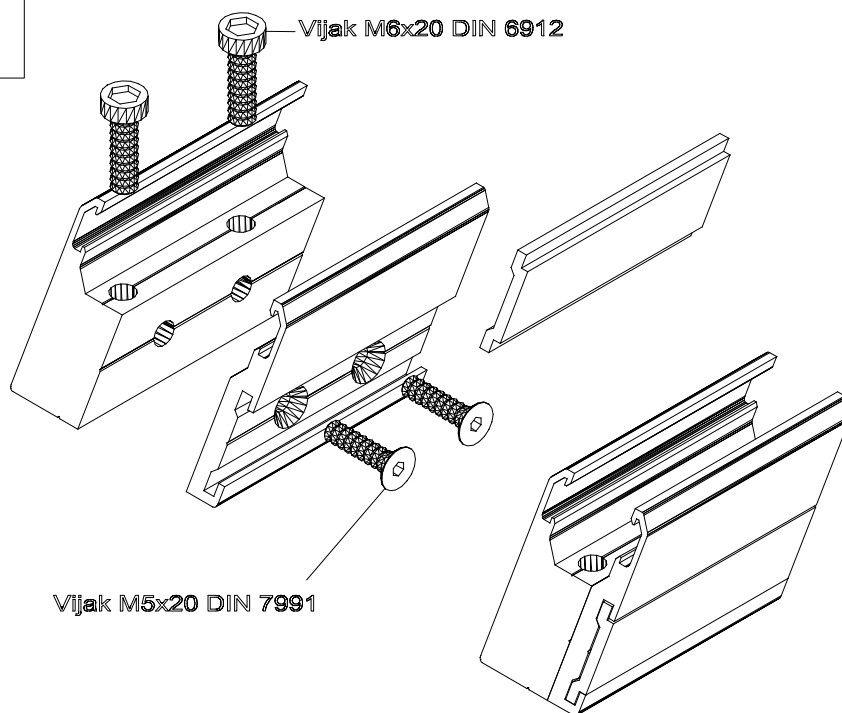
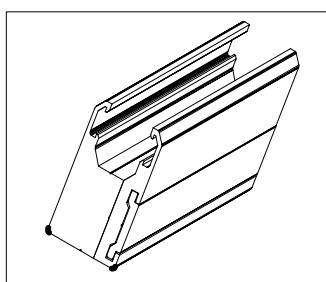


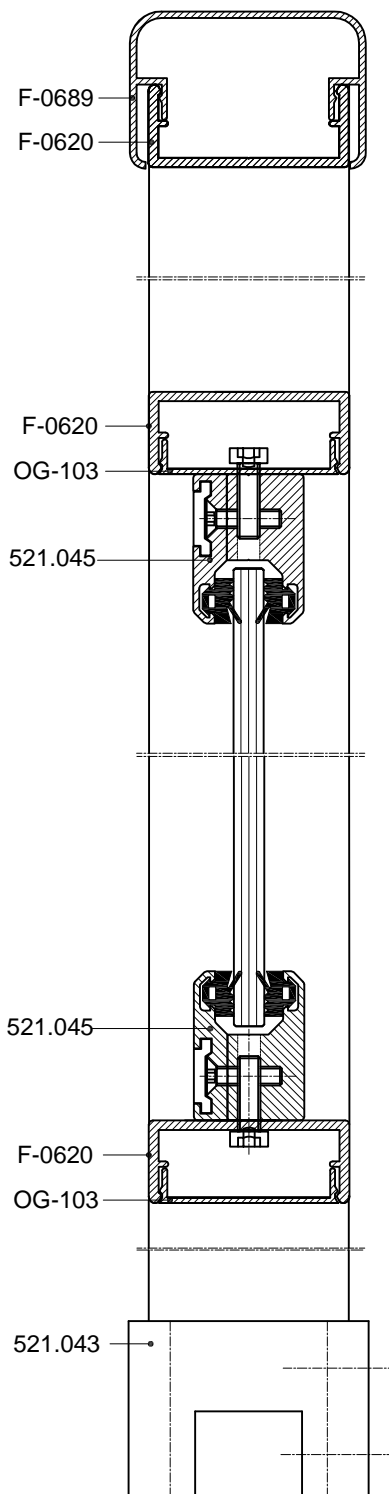
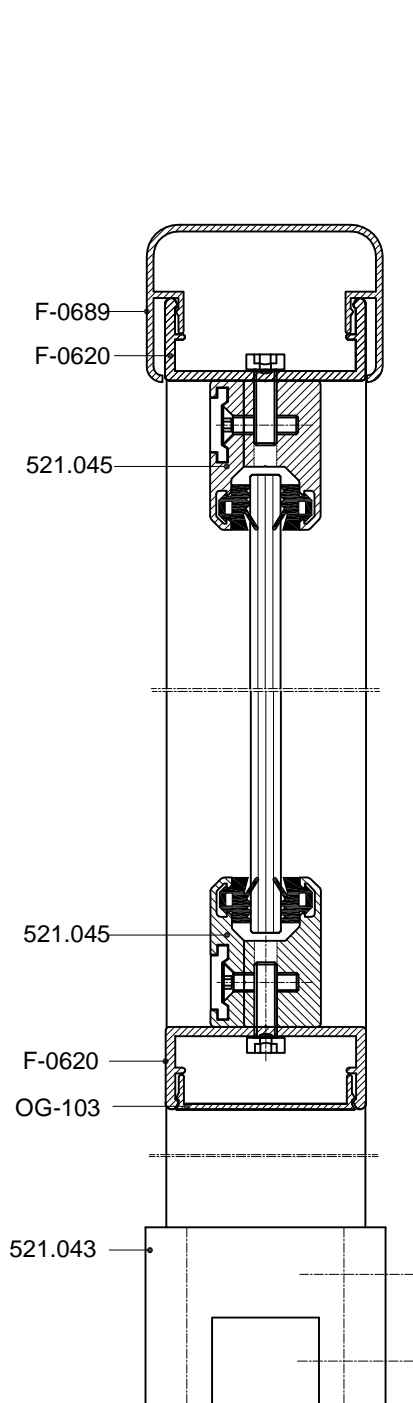
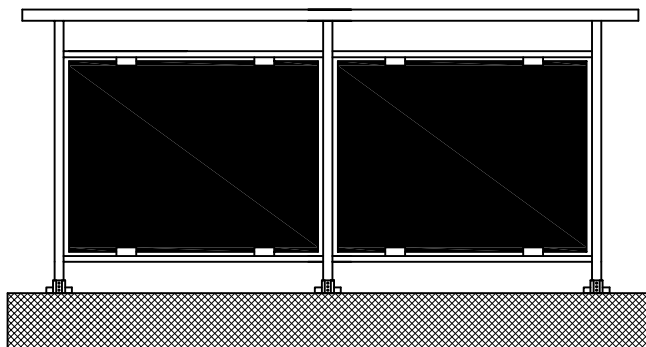
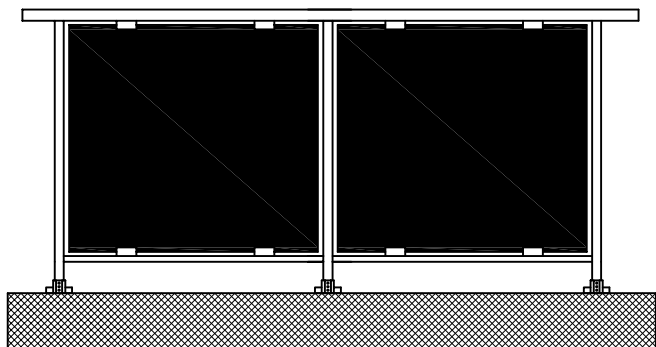
521.045 RAVNI DRZAC

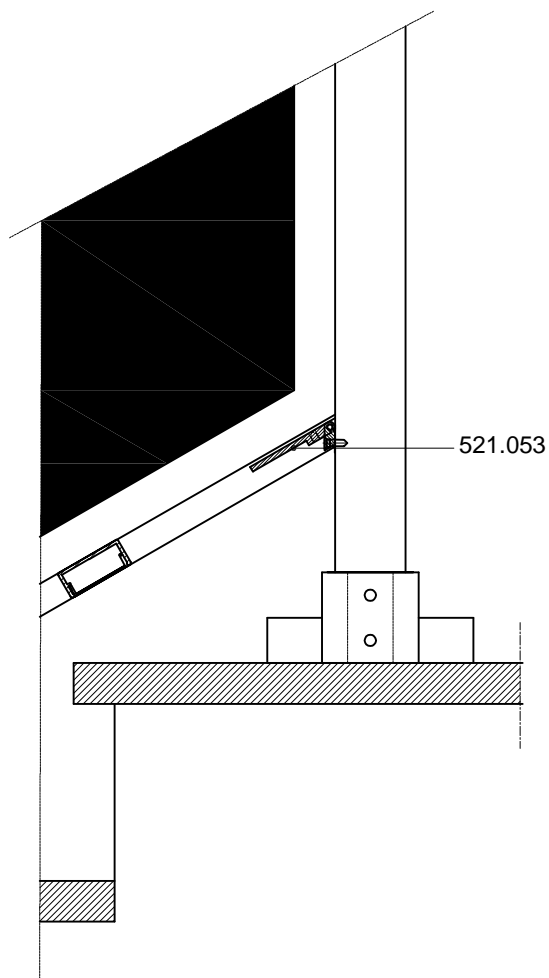
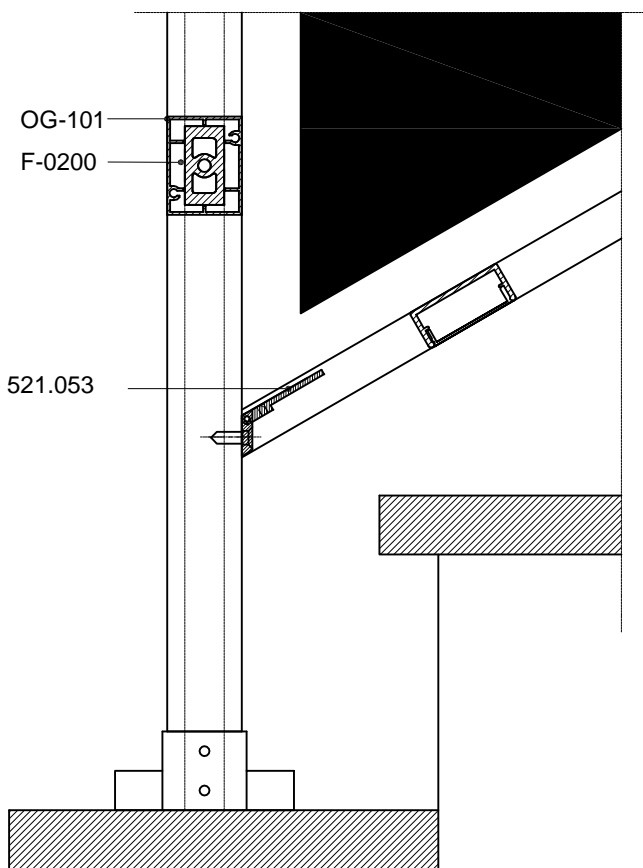
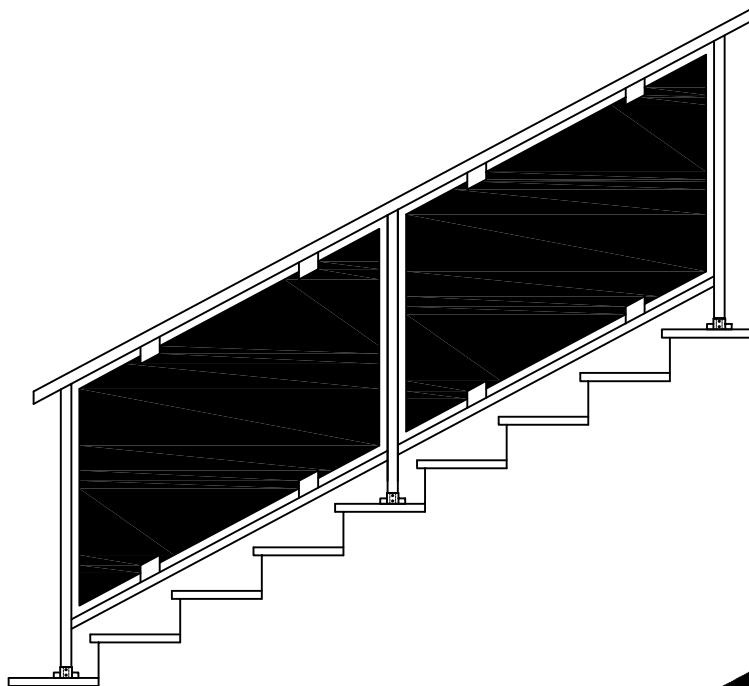


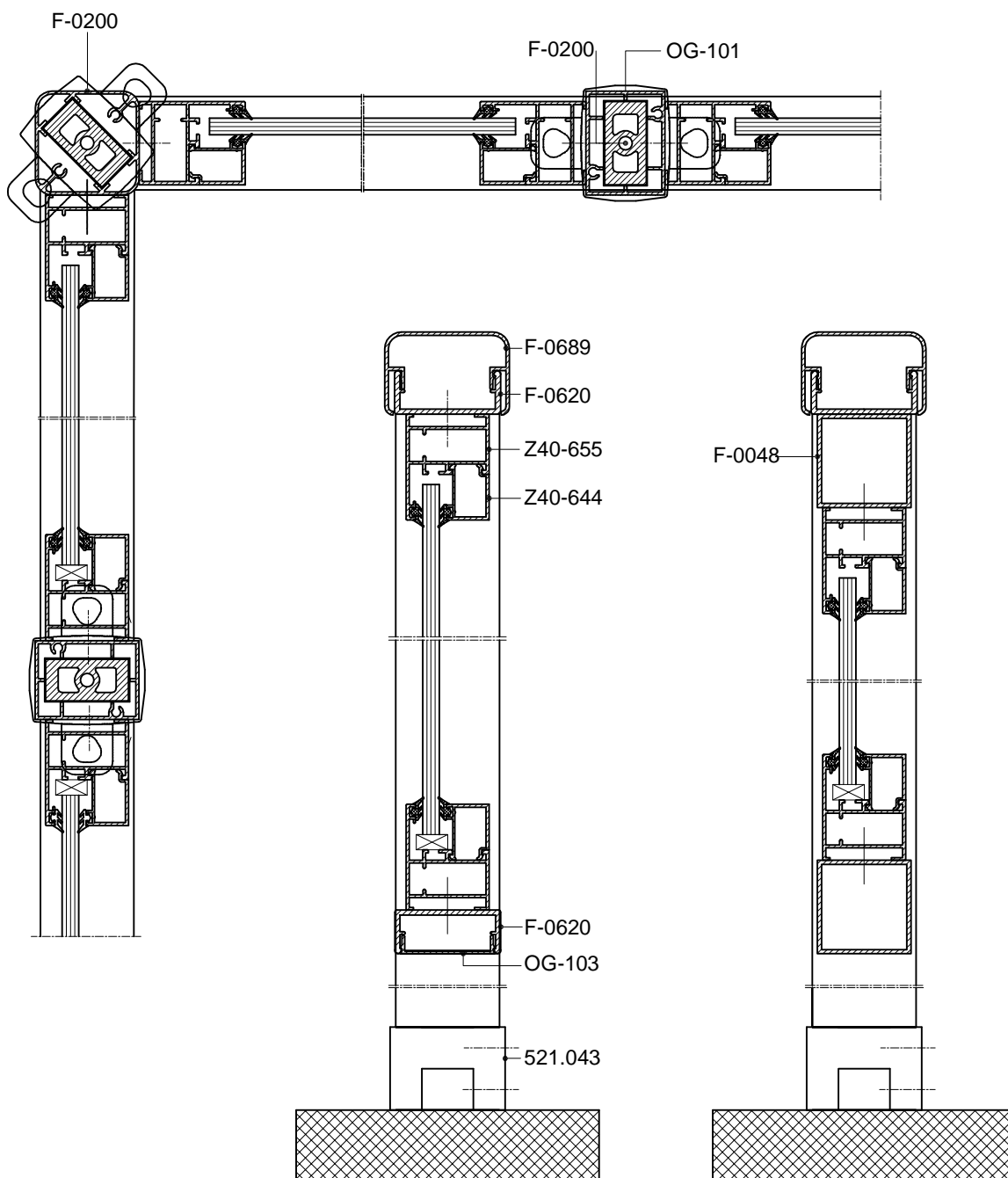
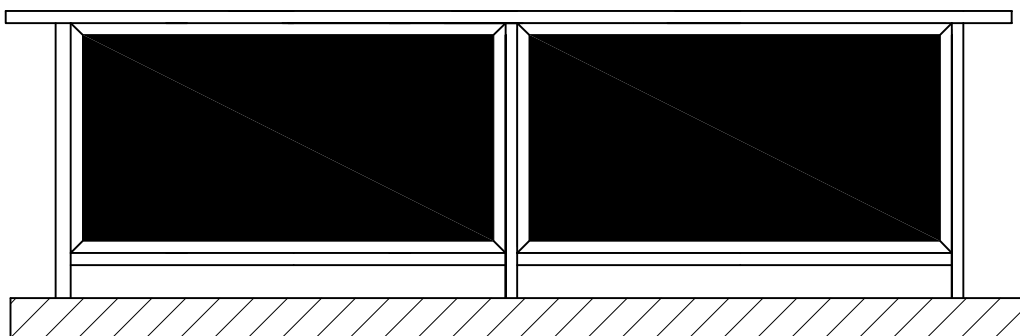


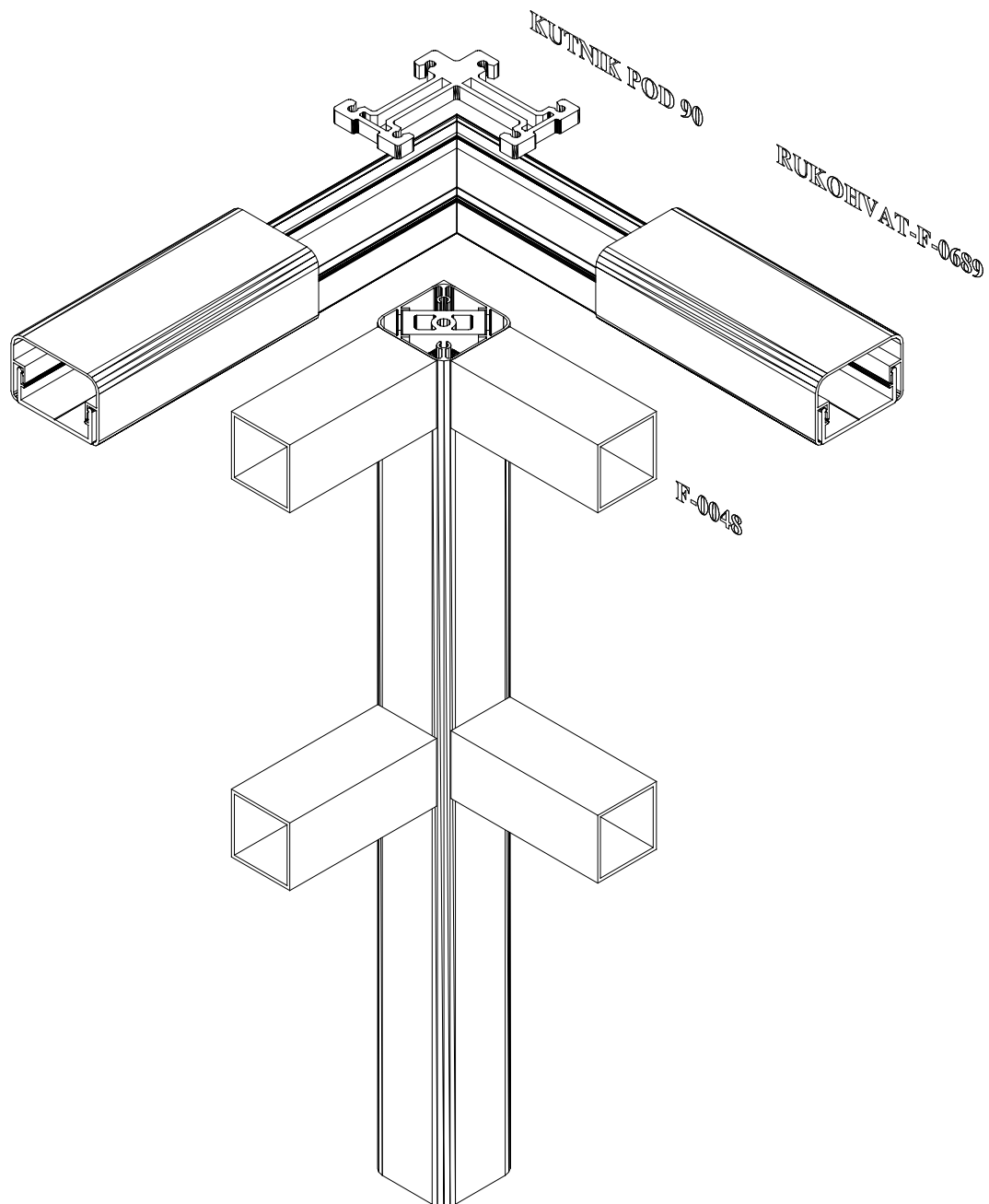
521.046 KOSI DRZAC

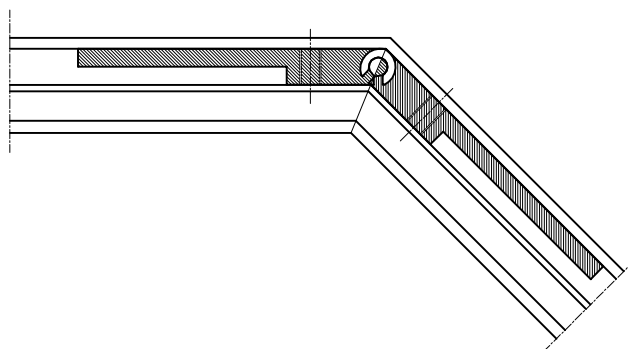
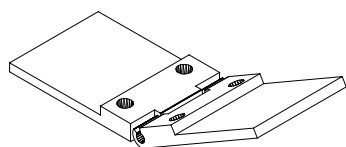
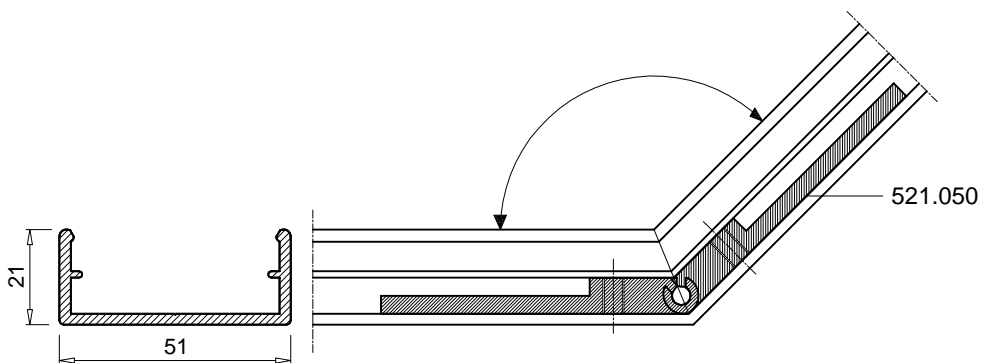
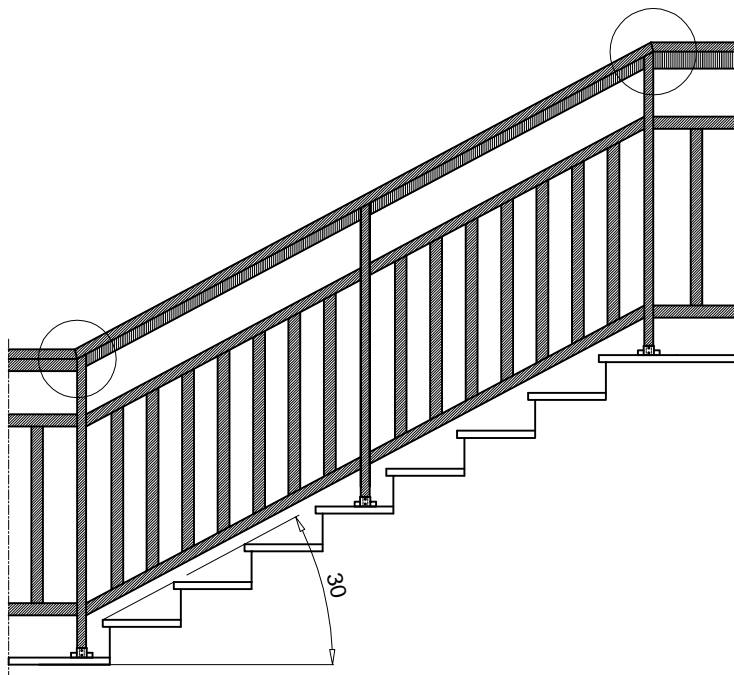




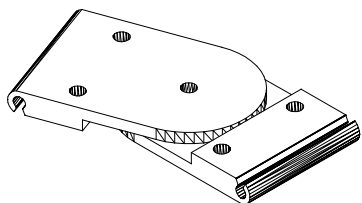
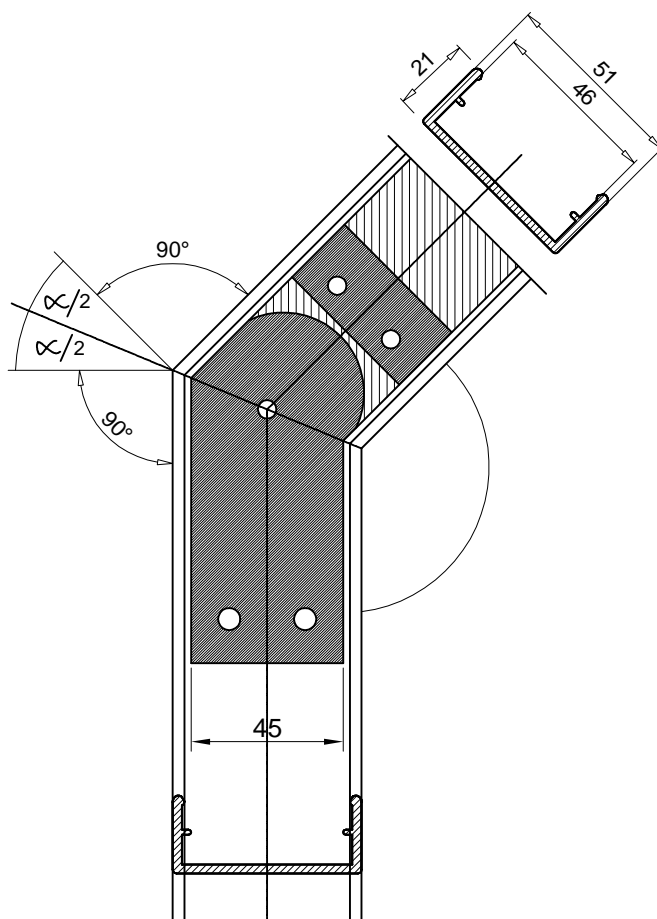
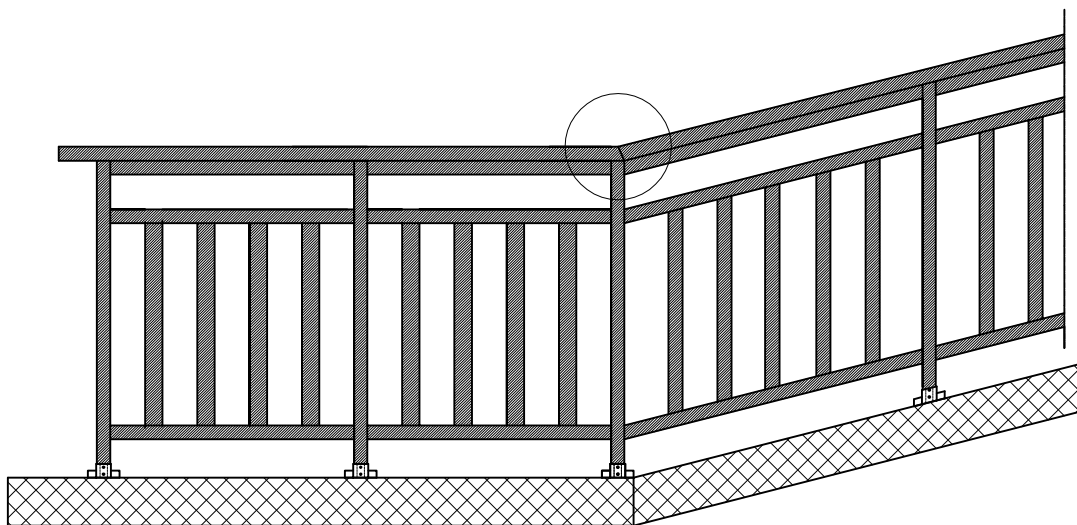




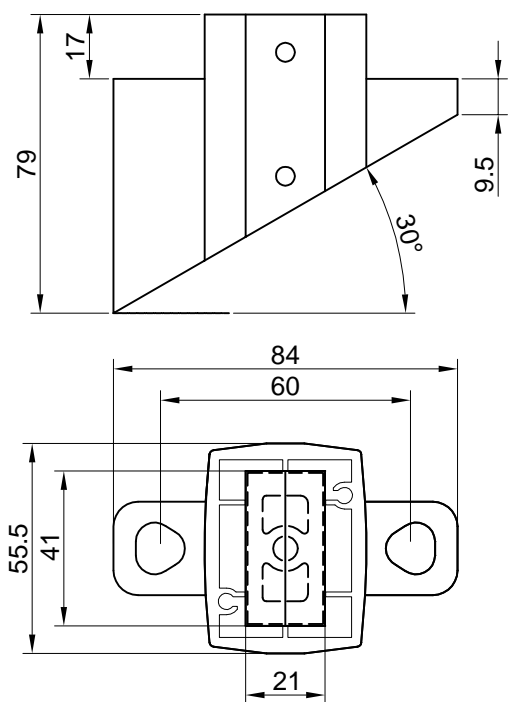




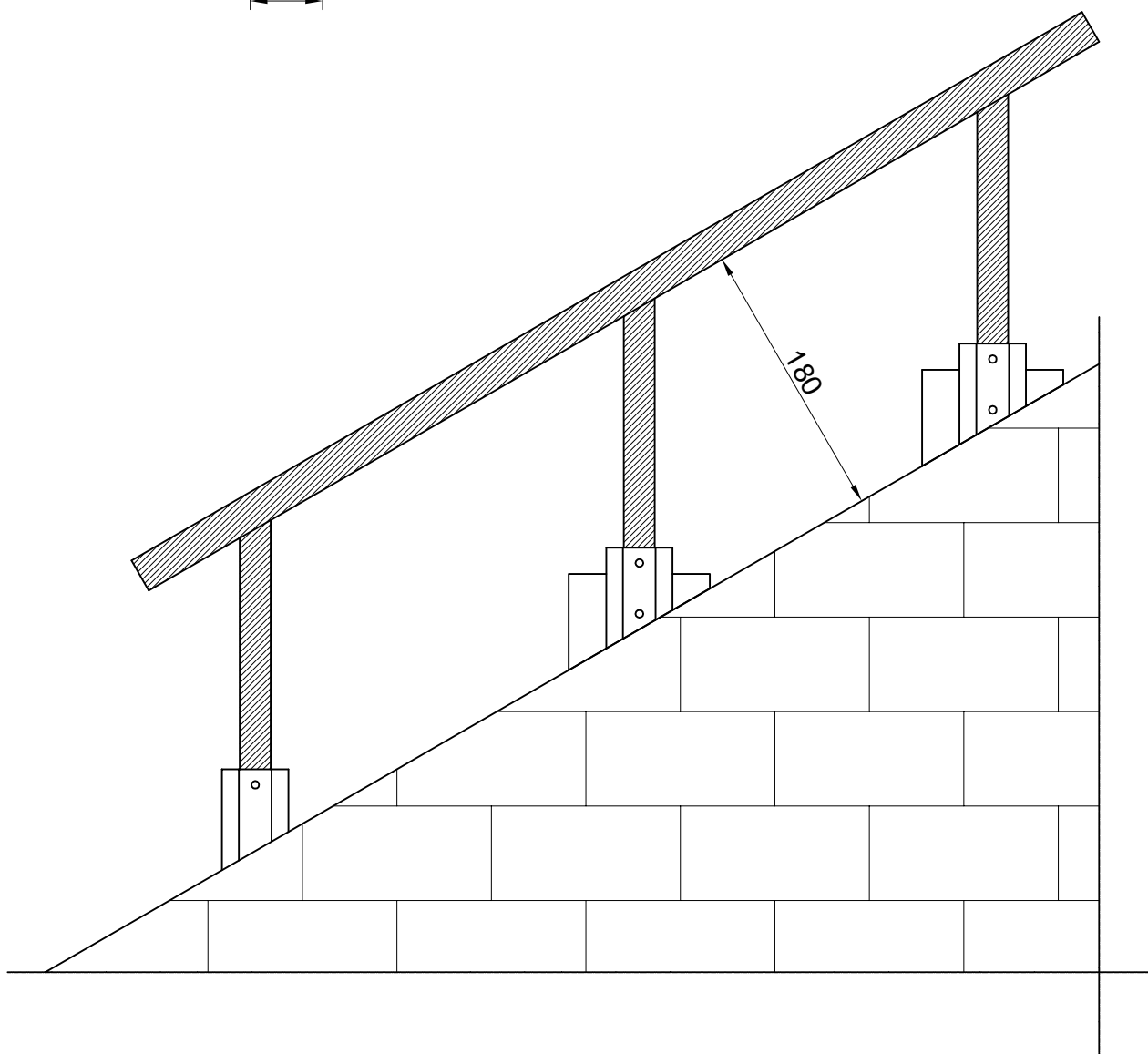
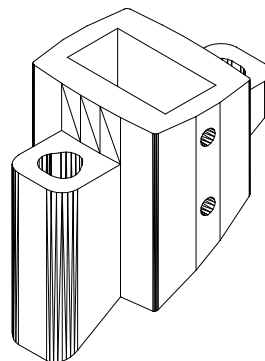


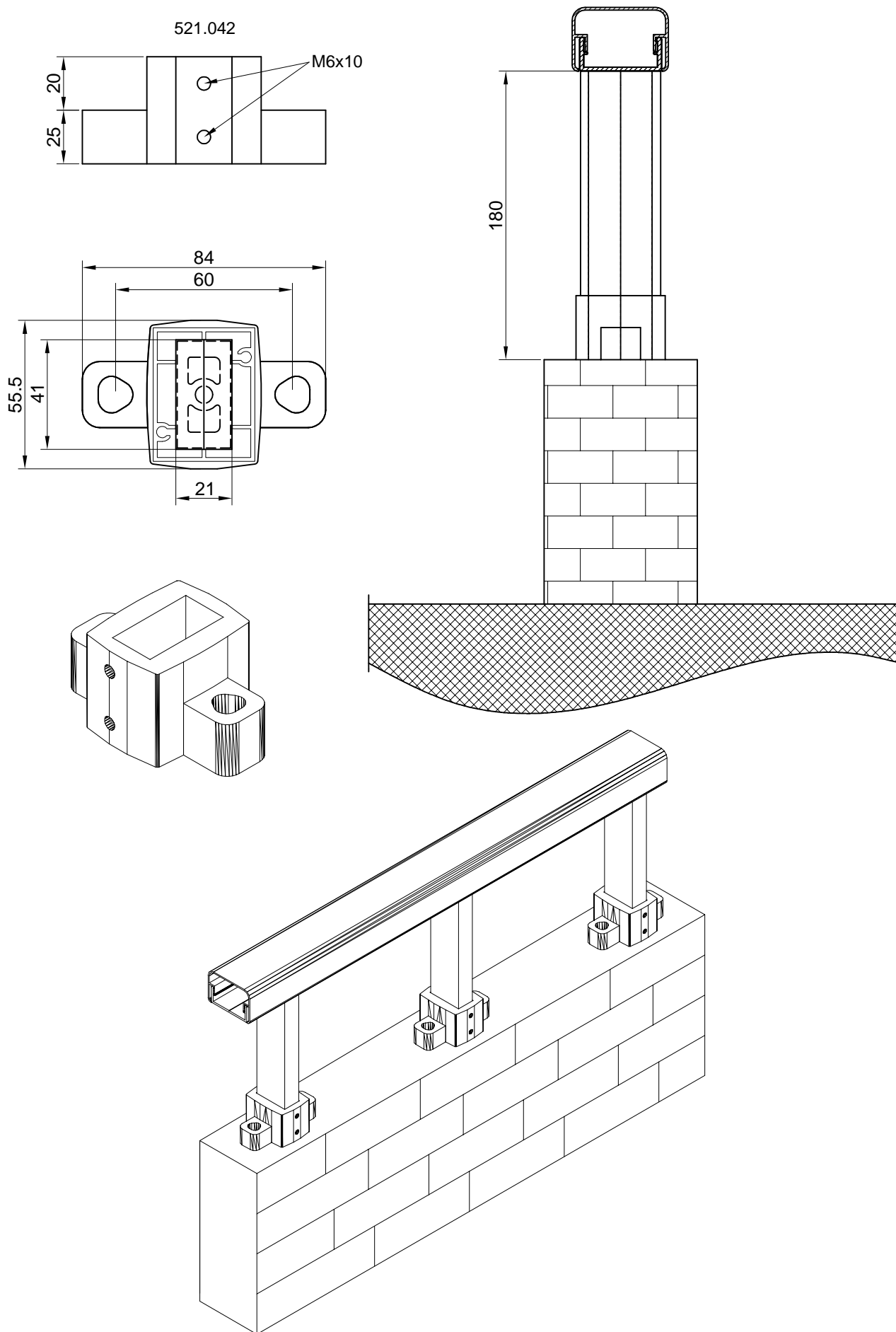


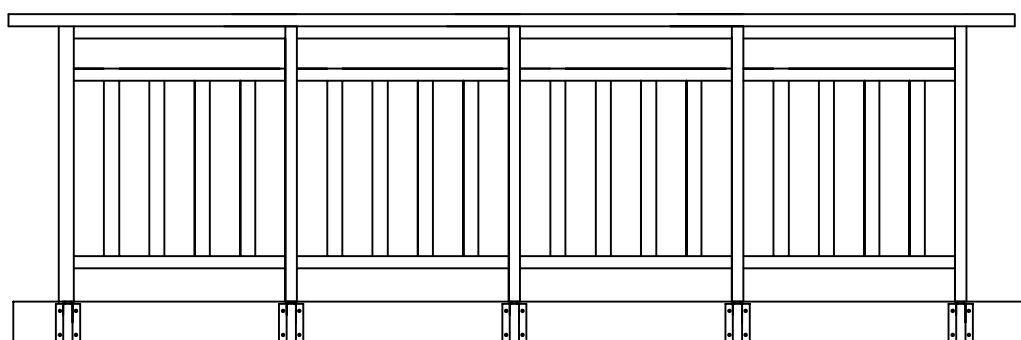
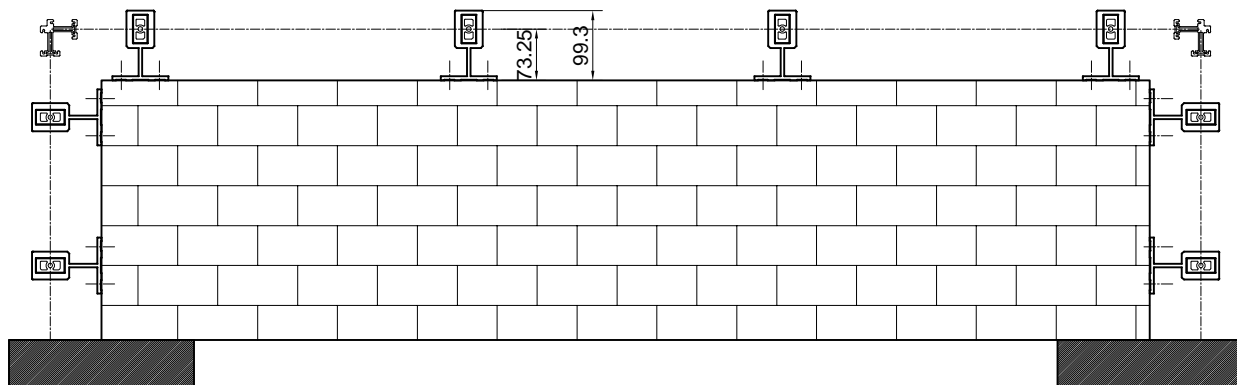
OG-V-03



521.044







521.054

